

# S10

**Anlagenübersicht  
und Komponenten**

**Weltweit einzige 10m-Scheibe  
mit ISSF-Zulassung Phase 1, 2 und 3**

**Grundkonfiguration der Scheibe  
für Luftdruckwaffen  
und Kleinkalibergewehr**

### SIUS AG

Im Langhag 1 | CH-8307 Effretikon | Schweiz  
Tel. +41 52 354 60 60 | Fax +41 52 354 60 66  
[www.sius.com](http://www.sius.com) | [admin@sius.com](mailto:admin@sius.com)



**SO...**

**...oder so**



**Standardkonfiguration**

Scheibe S10 mit Basisanlage SA941.

**Variante**

Scheibe S10 mit Windows-basierendem PC/Laptop (32-bit Betriebssystem XP/Vista/7), USB-LON-Dongle und Software SIUSLANE.

> *Siehe Broschüre SIUSLANE*

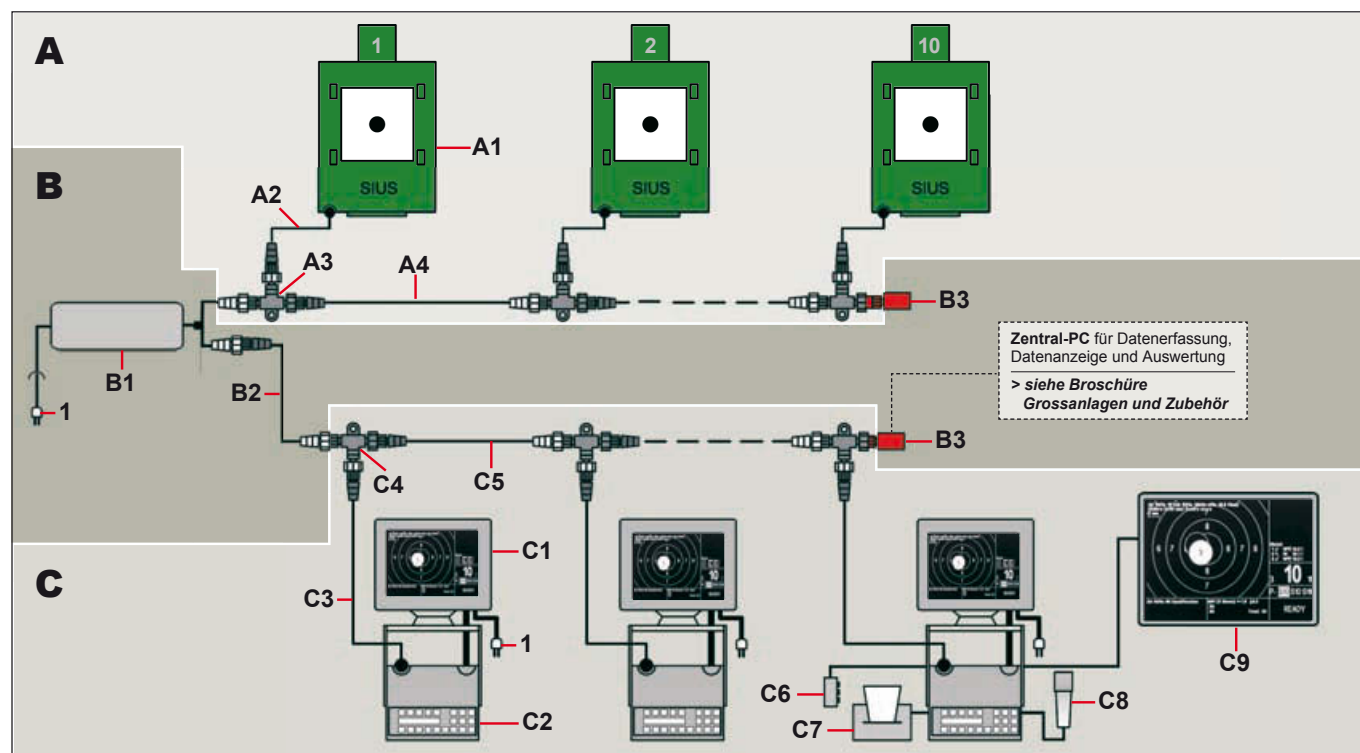
**C10**



### Luftgewehr-/Luftpistolen-Anlage 10m und Kleinkaliber-Gewehr-Anlage 50m

#### Anlagenübersicht S10

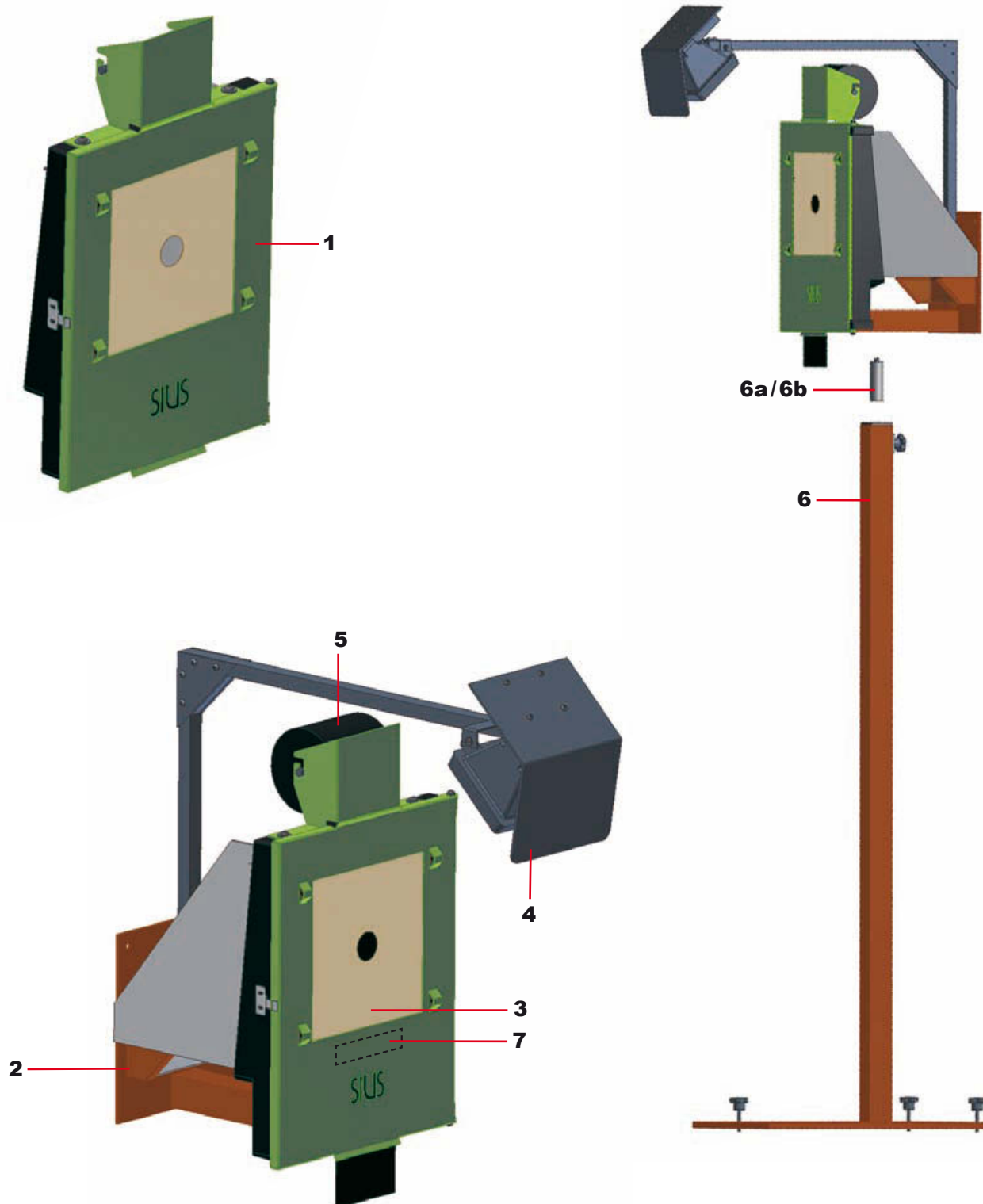
Die Anlage wird in drei Artikelgruppen unterteilt: Artikelgruppe schiebenseitig (A), Artikelgruppe für Kabel und Netzteil (B) und Artikelgruppe für den Schützenstand (C). Pro Bahn werden die Artikelgruppe (A) und (C) benötigt. Die Artikelgruppe Kabel und Netzteil (B) ist für max. 10 Bahnen ausgelegt. Zusätzlich werden noch landesspezifische Netzkabel benötigt (Verbindungskabel Gerät – landesspezifische Steckdose) (Pos. 1).



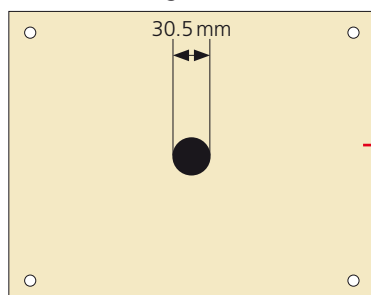
Pos.	Artikel-Nr.	Stk.	Bezeichnung
<b>A Artikelgruppe schiebenseitig</b>			
A1	S10-LON	1	Scheibe 10m für Luftgewehr/Luftpistole
A2	KL003-2.0	1	Kabel LTW male-RJ45 2.0m
A3	KL001-T	1	T-Adapter fem/fem/male LTW IP67
A4	KL001-2.0	1	Kabel LTW male-fem 2.0m
<b>B Artikelgruppe Kabel und Netzteil</b>			
B1	NT211V0	1	Netzteil für 10 Linien 225W mit LTW 230V
B2	KL001-20.0	1	Kabel LTW male-fem 20.0m (für 10m-Anlage)
B2	KL001-65.0	1	Kabel LTW male-fem 65.0m (für 50m-Anlage)
B3	KL001-R	2	Abschlusswiderstand rot male LTW IP67
<b>C Artikelgruppe für den Schützenstand</b>			
C1	M941	1	Monitor TFT 10.4" (26cm)
C2	CU941-CLUB	1	Bedienungsgerät, für Vereine, Clubs, Schulen (ISSF-Zulassung Phase 1 und 2)
C2	CU941-ISSF	1	Bedienungsgerät, mit Software für ISSF-Wettkämpfe (ISSF-Zulassung Phase 1, 2 und 3)
C3	KL003-2.0	1	Kabel LTW male-RJ45 2.0m
C4	KL001-T	1	T-Adapter fem/fem/male LTW IP67
C5	KL001-2.0	1	Kabel LTW male-fem 2.0m
C6	RC941	1	Fernbedienung RC941 (Option)
C7	D112-N	1	Thermodrucker inkl. Netzteil (Option)
C8	AAG133	1	Strichcode-Lesegerät (Option)
C9			Zuschauermonitor inkl. entsprechendes Anschlusskabel (auf Anfrage)
C10	SNI210	1	USB-LON-Dongle inkl. Software SIUSLANE (Variante mit PC/Laptop)
1	Verweis		Landesspezifische Netz-Kabel/Apparate-Stecker > Seite 7

## Scheibe für Luftgewehre/Luftpistolen S10-LON

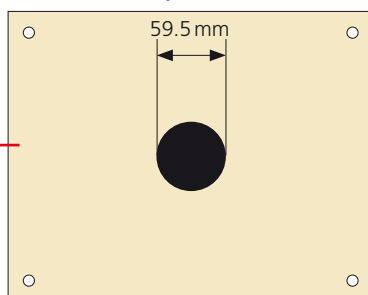
Die Scheibe S10 ist konzipiert für alle Druckluftwaffendisziplinen mit einer Distanz von 10m bis 20m. Das Vier-Mikrofon-Detektionssystem garantiert höchste Präzision bei der Auswertung der Trefferlage.



Zielscheibe Luftgewehr 10m



Zielscheibe Luftpistole 10m



3

Papierrolle (Schusskontrolle)



5

Pos.	Artikel-Nr.	Bezeichnung
<b>Scheibe S10</b>		
1	S10-LON	Scheibe komplett, inkl. Prellschutz für Luftdruckwaffen. Masse (BxHxT): 275x445x75mm, Gewicht: 2.4 kg (ohne optionales Zubehör), Leistungsaufnahme: 7.6W, Detektionsfläche: 170x170mm.
<b>Optionales Zubehör und Ersatzmaterial</b>		
2	WHS10	Halterungselement für Boden- und Wandbefestigung inkl. Kugelfang für Druckluftwaffen. Masse (BxHxT): 200x200x190 mm, Gewicht: 3.5 kg (ohne Scheibe).
3	S20A022/10 S20A023/10	Zielscheibe Luftgewehr ISSF, Zielfleck Ø 30.5mm (10 Stück) Zielscheibe Luftpistole ISSF, Zielfleck Ø 59.5mm (10 Stück)
4	BLS10 BLS10V1  AE136 AE160	Halogen-Beleuchtung für S10, komplett, für 230V AC. Halogen-Beleuchtung für S10, komplett, für 110V AC Die Scheibe S10 kann in Kombination mit dem Wandhalter WHS10 mit der Beleuchtung BLS10 ergänzt werden. Abhängig von der Betriebsspannung (110V oder 230V) stehen hierfür zwei verschiedene Halogenlampen zur Verfügung. Masse (BxHxT): 150x370x530mm, Gewicht: 2.51kg (ohne Scheibe), Leistungsaufnahme: 75W Ersatz-Lampe Halogen, 230V Ersatz-Lampe Halogen, 110V
5	S20D001	Papierrolle schwarz als Schusskontrolle (ISSF-Anforderung)
6	BSS10	Bodenstativ zu S10. Erlaubt das freie Aufstellen der S10. Die Scheibe kann direkt mit ihrem Befestigungsdorn aufgesteckt werden. Bei zusätzlicher Verwendung von Wandhalter und Kugelfang ist der unten aufgeführte Verbindungsbolzen (6a) notwendig, der mit der Senkkopfschraube (6b) am Querträger des Wandhalters befestigt wird. Masse (BxHxT): 300x1175x400mm, Gewicht: 13.5kg (ohne Scheibe), Scheibenzentrum: 140cm.
6a	WHS20A004	Verbindungsbolzen Halterungselement (WHS10) mit Bodenstativ (BSS10)
6b	AMSSI08X70	Senkkopfschraube mit Innensechskant
7	LMEB001V0R5	Print LON-Messelektronik für S10

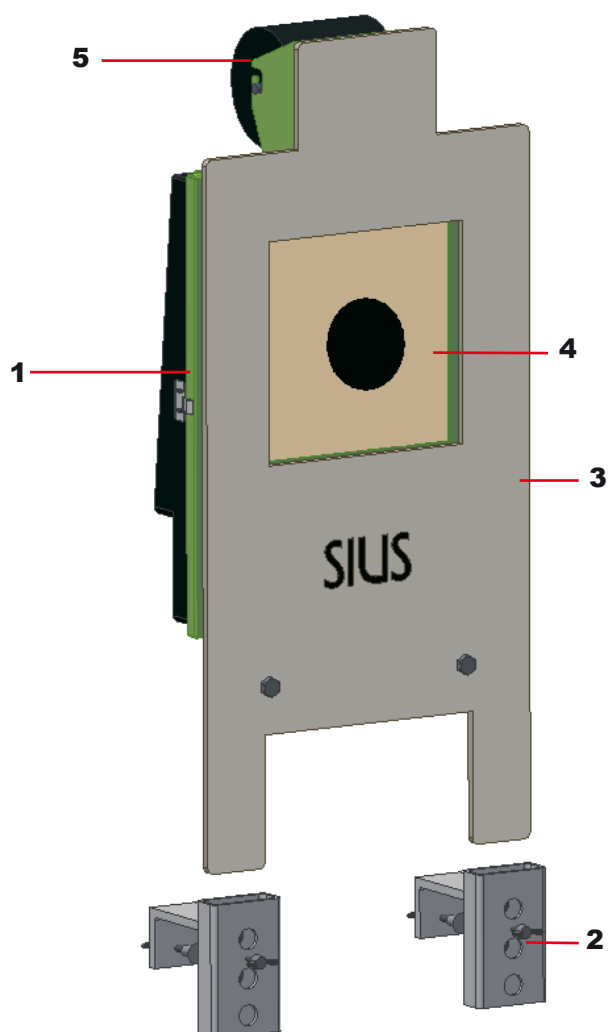
## Scheibe für Kleinkaliberwaffen S10

Der Prellschutzrahmen PPS10 ermöglicht die Verwendung der Scheibe S10 für den Beschuss mit Kleinkalibergewehren. Die S10 kann auf den Prellschutzrahmen PPS10 (3) aufgesteckt werden. Der Prellschutzrahmen selbst ist mit Profilen versehen, die in den Scheibenhalter HS25 (2) passen.

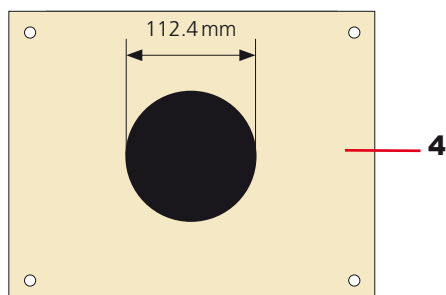
### **ACHTUNG**

Bei Beschuss der S10 mit Kleinkalibergewehren muss ein **entsprechender Kugelfang** vorhanden sein. Der **Wandhalter mit Kugelfang WHS10** darf für Kleinkalibergeschosse **nicht verwendet** werden.

Die **Scheibe S10** ist **nicht wetterfest** und muss geschützt aufgestellt werden. Da zur Schusskontrolle Papier verwendet wird, darf die Scheibe nicht im Freien belassen werden, sondern muss nach Verwendung trocken gelagert werden. Der Prellschutzrahmen selbst kann hingegen im Freien belassen werden.



Zielscheibe Kleinkaliber-Gewehr 50m



Papierrolle (Schusskontrolle)



Pos.	Artikel-Nr.	Bezeichnung
<b>Scheibe S10</b>		
1	S10-LON	Scheibe komplett, inkl. Prellschutz für Luftdruckwaffen. Masse (BxHxT): 275x445x75mm, Gewicht: 2.4 kg (ohne optionales Zubehör), Leistungsaufnahme: 7.6 W, Detektionsfläche: 170x170mm.
<b>Optionales Zubehör und Ersatzmaterial</b>		
2	HS25	Scheibenhalter für Brettmontage. Masse (BxHxT): 280x620x160mm, Gewicht 5.94kg (ohne Scheibe).
3	PPS10	Prellschutzrahmen S10 für Kleinkaliberwaffen. Masse (BxHxT): 557x470x6mm, Gewicht: 11.4 kg (ohne Scheibe).
4	S10A001/10	Zielscheibe Kleinkaliber ISSF (10 Stück)
5	S20D001	Papierrolle schwarz

### Landesspezifische Stromanschlusskabel

Die Verbindung zwischen Gerät und Steckdose erfolgt mit einem landesspezifischen Gerätekabel. Dieses ist auf der einen Seite mit der Gerätekupplung und auf der anderen Seite mit einem landesspezifischen Stecker versehen.



Pos.	Artikel-Nr.	Bezeichnung
1	AA101	Netzkabel 2m Apparate GB
2	AA102	Netzkabel 2m Apparate USA
3	AA109	Netzkabel 2m Apparate CH
4	AA110	Netzkabel 2m Apparate Euro
5	AA126	Netzkabel 2m Apparate AUS



**SIUS AG, Im Langhag 1, CH-8307 Effretikon / Schweiz**  
 Tel. ++41 52 354 60 60, Fax ++41 52 354 60 66, [www.sius.com](http://www.sius.com), [info@sius.com](mailto:info@sius.com)

## EUROPA

**Belgien**

Micotec, M. Michel Hannick  
 198, Rue Henri Maus, **4000 Liège**  
 Tel. ++32 4 253 33 98  
 Fax ++32 4 252 87 33  
[info@micotec.be](mailto:info@micotec.be)

**Dänemark**

SIUS Danmark, Finn Danielsen  
 Nattergalevej 11, **8210 Arhus**  
 Tel. ++45 86 10 57 62 / ++45 22 90 71 62  
[www.sius.dk](http://www.sius.dk), [info@sius.dk](mailto:info@sius.dk)

**Deutschland**

Johannsen Schiessstandtechnik GmbH  
 Im Tiefenbach 3, **35088 Battenberg**  
 Tel. ++49 6452 933 20  
 Fax ++49 6452 933 21 63  
[www.johannsen.de](http://www.johannsen.de), [info@johannsen.de](mailto:info@johannsen.de)

**Frankreich**

S3M Shooting Sport Service  
 M. Christian Dandrey  
 1, Rue Jean Becquerel  
**77300 Fontainebleau**  
 Tel. ++33 1 64 22 35 29  
 Fax ++33 1 64 22 16 45  
 Mobile ++33 6 85 56 48 13  
[christian.dandrey@wanadoo.fr](mailto:christian.dandrey@wanadoo.fr)

**Italien**

Aspeco S.R.L.  
 Via Guiseppo Sacconi 19  
 Pal. E – Scala A, **00196 Roma**  
 Tel. ++39 06 32 43 210  
 Fax ++39 06 32 11 08 26  
 Mobile ++39 348 410 37 83

**Kroatien**

RS Sport, Mr. Roman Spirelja  
 Stubicka ulica 74, **10000 Zagreb**  
 Tel. ++385 1 5634 535  
 Fax ++385 1 3648 898  
[roman.spirelja@sius.com](mailto:roman.spirelja@sius.com)

**Niederlande**

Nedinsco BV  
 Jan van Riebeeckweg 5, **5928 LG Venlo**  
 P.O. Box 40, **5900 AA Venlo**  
 Tel. ++31 77 355 8777  
 Fax ++31 77 351 8787  
[www.nedinsco.com](http://www.nedinsco.com)

**Norwegen**

El-Score, Ottar Dalset  
 Romsdalsveien 6, **6300 Åndalsnes**  
 Tel. ++47 911 29 200  
 oder ++47 712 23 918  
[dalset-o@online.no](mailto:dalset-o@online.no)

**Österreich**

Fröwis KEG Schiessstandtechnik  
 Vorstadt 3, **6800 Feldkirch**  
 Tel. ++43 5522 72459  
 Fax ++43 5522 75087  
[www.froewis.co.at](http://www.froewis.co.at)  
[froewis@froewis.co.at](mailto:froewis@froewis.co.at)

**Portugal**

Siatron Electrónica Profissional Lda  
 Rua Júlio Dinis, 6-7° esq  
**2685-215 Portela**  
 Tel. ++351 21 943 0454  
 Fax ++351 21 943 1945  
[www.tradesegur.com](http://www.tradesegur.com)  
[siatron@mail.telepac.pt](mailto:siatron@mail.telepac.pt)

**Schweden**

SIUS Miatron AB  
 Målbyvägen 26, **72233 Västerås**  
 Tel. ++46 21 600 13  
 Fax ++46 21 600 13  
 Mobile ++46 70 565 00 02  
[www.sius.se](http://www.sius.se)  
[kjell.petterson@miatron.se](mailto:kjell.petterson@miatron.se)

## EUROPA

**Spanien**

Tradesegur S.A.  
 C/ La Granja, 30  
 Pol. Ind. Alcobendas, **28014 Madrid**  
 Tel. ++34 91 360 51 23  
 Fax ++34 91 523 12 27  
[www.tradesegur.com](http://www.tradesegur.com)  
[comercial@tradesegur.com](mailto:comercial@tradesegur.com)

**Türkei**

ALA International, Mr. Ata Alper  
 Turgutlu Sokak 48/2, **06570 Gop Ankara**  
 Tel. ++90 312 446 88 95  
 Fax ++90 312 446 79 71  
[www.alainter.com](http://www.alainter.com), [ataalper@alainter.com](mailto:ataalper@alainter.com)

**Zypern**

Lapsi Technology Ltd.  
 P.O. Box 2198, **Nicosia**  
 Tel. ++357 275 12 64  
 oder ++357 275 12 68  
 Fax ++357 275 12 67

## NAHER OSTEN

**Ägypten**

City Trade Service, Mr. Sherif Mohsen  
 86 Gusir El Suez St., Heliopolis  
**11331 Kairo**  
 Tel. ++20 2 258 52 41  
 Fax ++20 2 256 27 41

**Vereinigte Arabische Emirate**

Mr. Joseph Robehmed  
 P.O. Box 41007, Villa 207 / Street No. 28  
**Abu Dhabi**  
 Tel. ++971 4 394 8464  
 Fax ++971 4 394 6322  
 Mobile ++971 5 0622 9488

## ASIEN

**Bangladesh**

Vision Trade International  
 Mr. Asif Hossain  
 Modern Mansion (4th floor)  
 53, Motijheel CA, **1000 Dhaka**  
 Tel. ++880 2 956 10 81  
 Fax ++880 2 956 52 89  
[vision@agni.com](mailto:vision@agni.com)

**China**

Beijing Holy Brother Commercial Co. Ltd.  
 Mr. Jian Xue Hua  
 Room 1707 Sohu, 88 Jianguo Road  
 Chaoyang District, **Beijing 100022**  
 Tel. ++86 10 8589 8677  
 Fax ++86 10 6551 2052

**Indien**

Tremendous Shooting Industries  
 Mr. Kamal Sain  
 Mandi Chowk, Ganesh Street  
**Moradabad 244001**  
 Tel. ++91 999 779 81 77  
[tremendousshooting.com](mailto:tremendousshooting.com)  
[info@tremendousshooting.com](mailto:info@tremendousshooting.com)

**Indonesien**

PT Antelope Business Indonesia  
 Ms. Yuniarti Ilyas Senayan  
 Shooting Range 1st Floor  
 Gelora Bung Karno Sport Complex  
**Jakarta 10270**  
 Tel. ++62 811 818 755  
[www.antelopebiz.com](http://www.antelopebiz.com)  
[sales@antelopebiz.com](mailto:sales@antelopebiz.com)

**Japan**

Japan Beam Co., Ltd., Mr. A. Kuroiwa  
 Level 28, Shinagawa Intercity Tower A  
 2-15-1, Konan, Minato-ku **Tokyo 108-6028**  
 Tel. ++81 3 6717 4256  
 Fax ++81 3 6717 4257  
[www.japanbeam.com](http://www.japanbeam.com)  
[info@japanbeam.com](mailto:info@japanbeam.com)

## ASIEN

**Malaysia**

Munora Holdings, Mr. Musa Khatib  
 P.O. Box 12483, No. 26 Jalan Lumut  
 Damai Kompleks, **50780 Kuala Lumpur**  
 Tel. ++603 442 1122  
 oder ++603 442 0634 oder ++603 442 4703  
 Fax ++603 442 6152

**Südkorea**

SwiTech Co., Ltd.  
 4th Floor Raipang Building  
 66-26, Nonhyun-Dong, Kangnam-Ku **Seoul**  
 Tel. ++82 2 576 8283, Fax ++82 2 576 8189  
 Mobile ++011 587 8775  
[www.siuskorea.co.kr](http://www.siuskorea.co.kr)  
[kibong@siuskorea.co.kr](mailto:kibong@siuskorea.co.kr)

## USA

**Vereinigte Staaten von Amerika**

SIUS Target Systems USA, Inc.  
 Mr. Jeff Douglas  
 3025-A McNaughton Road  
**Columbia, South Carolina 29223**  
 Tel. ++1 803 699 1800  
 Fax ++1 803 699 0038  
 Mobile ++1 803 315 8807  
[siusgtgsys@aol.com](mailto:siusgtgsys@aol.com)

Shot Response, LLC,  
 Mr. Glenn Goodwin  
 124 Meat Plant Road  
**Lexington, South Carolina 29073**  
 Tel. ++1 803 319 8682  
 Fax ++1 803 808 3300  
[www.shotresponse.com](http://www.shotresponse.com)  
[info@shotresponse.com](mailto:info@shotresponse.com)

## SÜDAMERIKA

**Chile**

Sr. Mario Basualdo Misto  
 Valenzuela Puelma No 7761-B  
 La Reina, **Santiago**  
 Tel. ++56 2 813 1342, Fax ++56 2 273 7897

**Mexiko**

Sistemas e Ingeniería de Calidad S.A. de C.V.  
 Sr. Carlos Martínez Negrete C.  
 Av. Jorge Alvarez del Castillo 1135-12  
**Guadalajara Jal.**  
 Tel. ++52 33 3853-0342  
 Fax ++52 33 3137-9067  
[carman@prodigy.net.mx](mailto:carman@prodigy.net.mx)

**Peru**

Amézaga Representaciones S.A.  
 Sr. Carlos F. Amézaga  
 Justo Vigil 380, Magdalena del Mar  
**Lima 3217**  
 Tel. ++51 1 264 0297

**Venezuela**

CODARCA, Sr. Alfredo S. Torrealba  
 Av. Libertador con Av. Sorocaima  
 Edif. Edifica, Piso 2, Ofic. 2-A,  
 El Rosal Municipio Chacao, **Caracas**  
 Tel. ++58 212 951 54 27  
 Fax ++58 414 272 33 91