



## S25/50

Anlagenübersicht  
und Komponenten

**Weltweit einzige 25/50m-Scheibe  
mit ISSF-Zulassung Phase 1, 2 und 3**

**Grundkonfiguration der Scheibe  
für 25 bzw. 50 Meter  
Gewehr und Pistole**

### SIUS AG

Im Langhag 1 | CH-8307 Effretikon | Schweiz  
Tel. +41 52 354 60 60 | Fax +41 52 354 60 66  
[www.sius.com](http://www.sius.com) | [admin@sius.com](mailto:admin@sius.com)



**SO...**

**...oder so**



**Standardkonfiguration**

Scheibe S25/50 mit Basisanlage SA941.

**Variante**

Scheibe S25/50 mit Windows-basierendem PC/Laptop (32-bit Betriebssystem XP/ Vista/7), USB-LON-Dongle und Software SIUSLANE (nur für 50m Pistole und Kleinkalibergewehr einsetzbar).  
 > Siehe Broschüre SIUSLANE



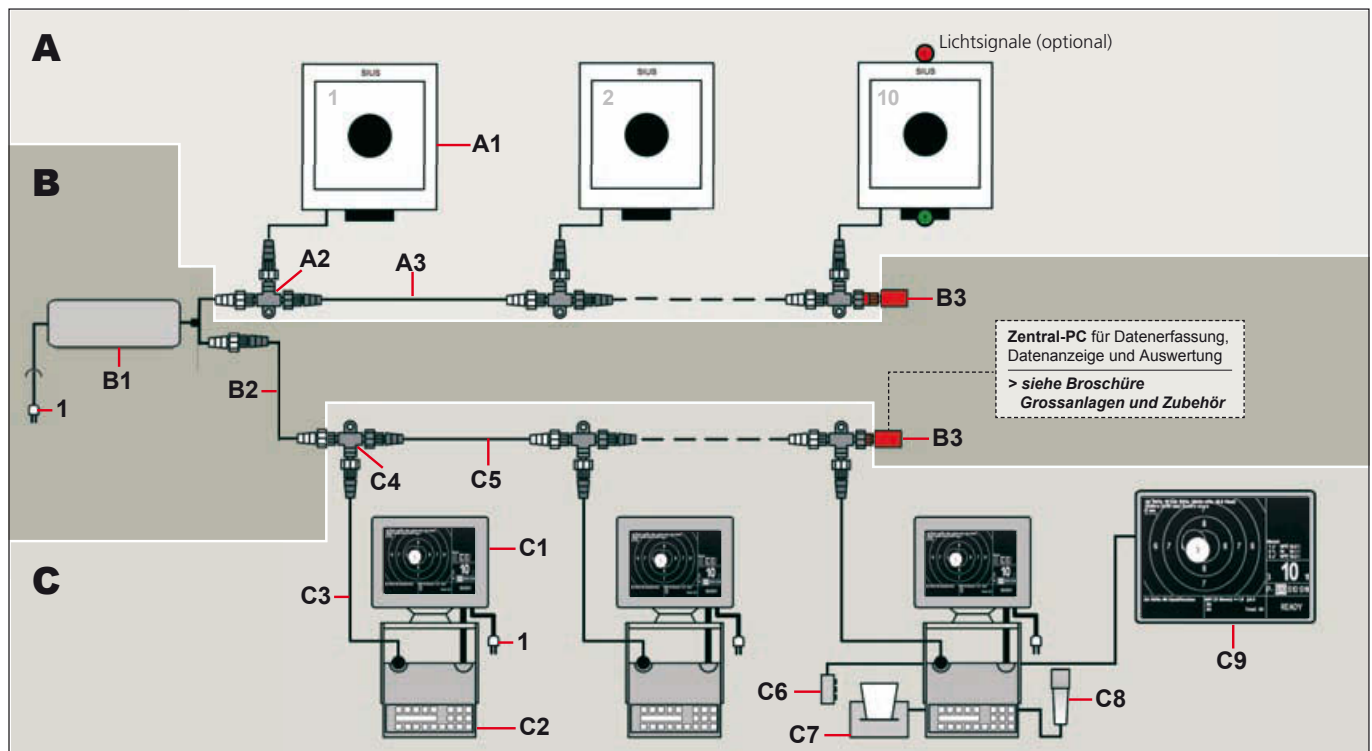
**C-10**



## Kleinkaliber-Gewehr und Pistolen-Anlage 25m/50m

### Anlagenübersicht S25/50

Die Anlage wird in drei Artikelgruppen unterteilt: Artikelgruppe schiebenseitig (A), Artikelgruppe für Kabel und Netzteil (B) und Artikelgruppe für den Schützenstand (C). Die Artikelgruppe Kabel und Netzteil (B) ist für max. 10 Bahnen ausgelegt. Zusätzlich werden noch landesspezifische Netzkabel benötigt (Verbindungskabel Gerät – landesspezifische Steckdose) (Pos. 1). **Für alle 25m-Disziplinen wird die Anlage zusätzlich mit einem Zeitsteuergerät TCU25 und Lichtsignalen (Seite 8–9) ausgestattet.**

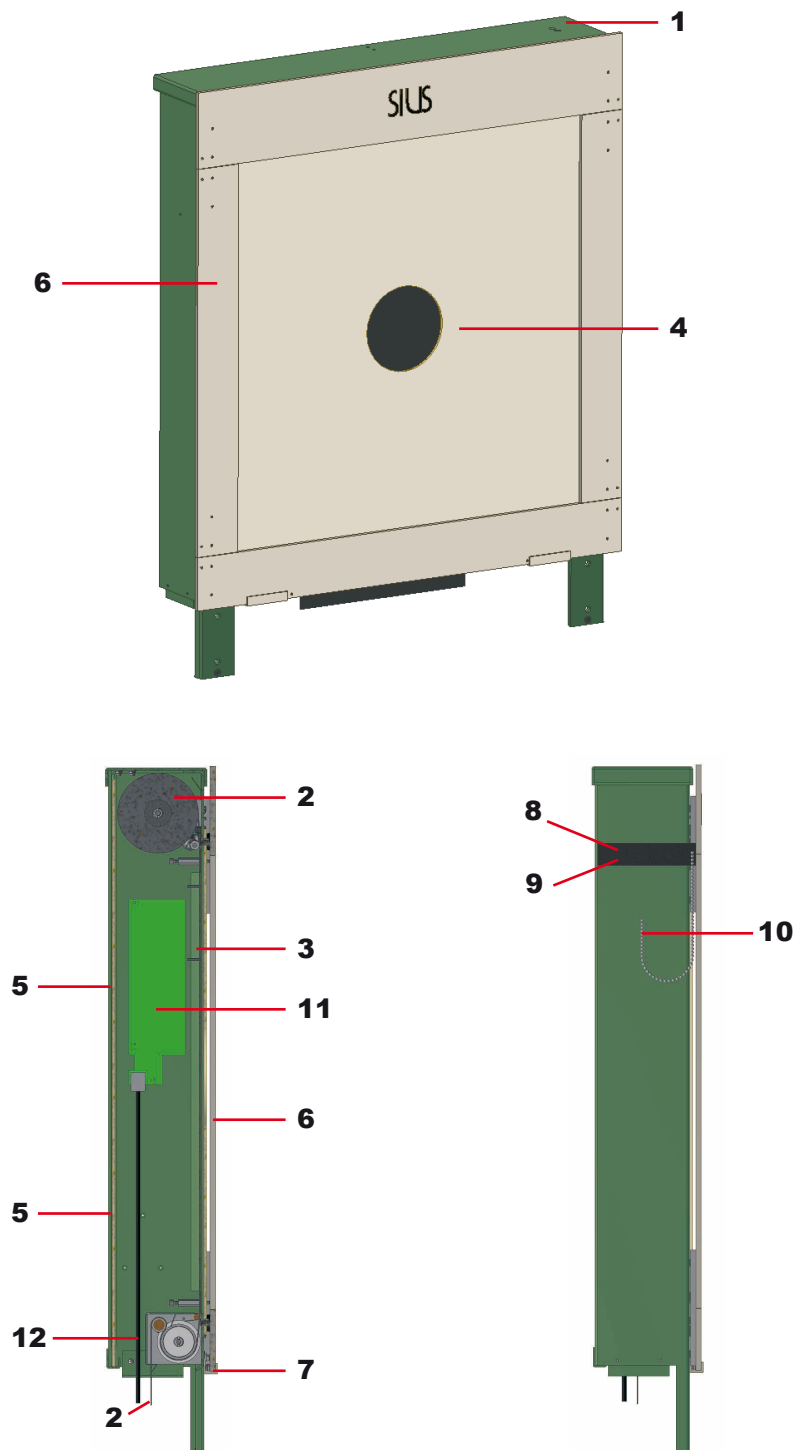


Pos.	Artikel-Nr.	Stk.	Bezeichnung
<b>A Artikelgruppe schiebenseitig</b>			
A1	S25/50-LON	1	Scheibe 25m bzw. 50m
A2	KL001-T	1	T-Adapter fem/fem/male LTW IP67
A3	KL001-2.0	1	Kabel LTW male-fem 2.0m
<b>B Artikelgruppe Kabel und Netzteil</b>			
B1	NT211V0	1	Netzteil für 10 Linien 225W mit LTW 230V
B2	KL001-40.0	1	Kabel LTW male-fem 40.0m (für 25m-Anlage)
B2	KL001-65.0	1	Kabel LTW male-fem 65.0m (für 50m-Anlage)
B3	KL001-R	2	Abschlusswiderstand rot male LTW IP67
<b>C Artikelgruppe für den Schützenstand</b>			
C1	M941	1	Monitor TFT 10.4" (26cm)
C2	CU941-CLUB	1	Bedienungsgerät, für Vereine, Clubs, Schulen (ISSF-Zulassung Phase 1 und 2)
C2	CU941-ISSF	1	Bedienungsgerät, mit Software für ISSF-Wettkämpfe (ISSF-Zulassung Phase 1, 2 und 3)
C3	KL003-2.0	1	Kabel LTW male-RJ45 2.0m
C4	KL001-T	1	T-Adapter fem/fem/male LTW IP67
C5	KL001-2.0	1	Kabel LTW male-fem 2.0m
C6	RC941	1	Fernbedienung RC941
C7	D112-N	1	Thermodrucker inkl. Netzteil (Option)
C8	AAG133	1	Strichcode-Lesegerät (Option)
C9			Zuschauermonitor inkl. entsprechendes Anschlusskabel (auf Anfrage)
C10	SNI210	1	USB-LON-Dongle inkl. Software SIUSLANE (Variante mit PC/Laptop)
1	Verweis		Landesspezifische Netz-Kabel/Apparate-Stecker > Seite 11

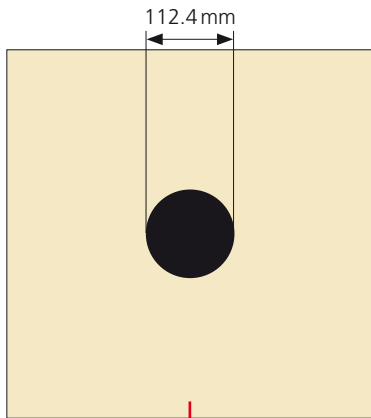
### Scheibe für Kleinkaliber-Gewehr und Pistole S25/50

Die Scheibe S25/50 ist konzipiert für alle **Bleigeschosse** bzw. **Kleinkaliber-Pistolen und -Gewehre** für Distanzen von 25m bzw. 50m. Für beide Distanzen werden die gleichen Scheiben eingesetzt. Für die Pistolendisziplinen 25m werden die Scheiben zusätzlich mit Rot-/Grün-Lichtsignalen ausgerüstet und die Anlage wird mit dem Zeitsteuerset ergänzt (siehe Seite 8).

Ausgerüstet mit **speziellem Prellrahmen** und einem **entsprechenden Kugelfang** kann die Scheibe S25/50 auch für **Grosskaliber-Stahlmantelgeschosse** (z.B. Parabellum 9mm) verwendet werden (siehe Seite 10).

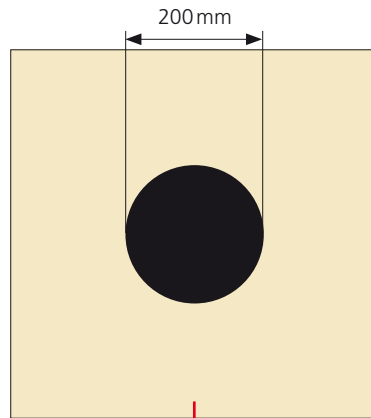


ISSF-Kleinkaliber-Gewehrscheibe  
50m



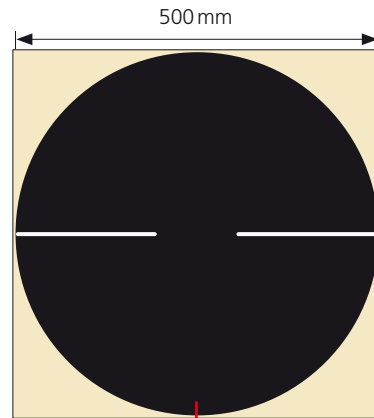
4a

ISSF-Kleinkaliber-Pistolscheibe  
25/50m



4b

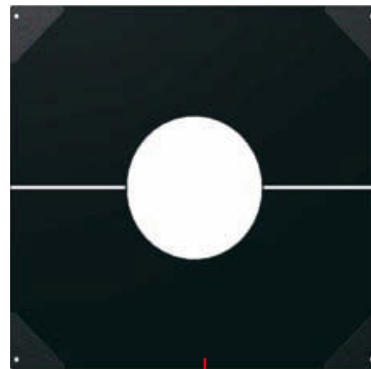
ISSF-Schnellfeuer-Pistolscheibe  
25m



4c



2

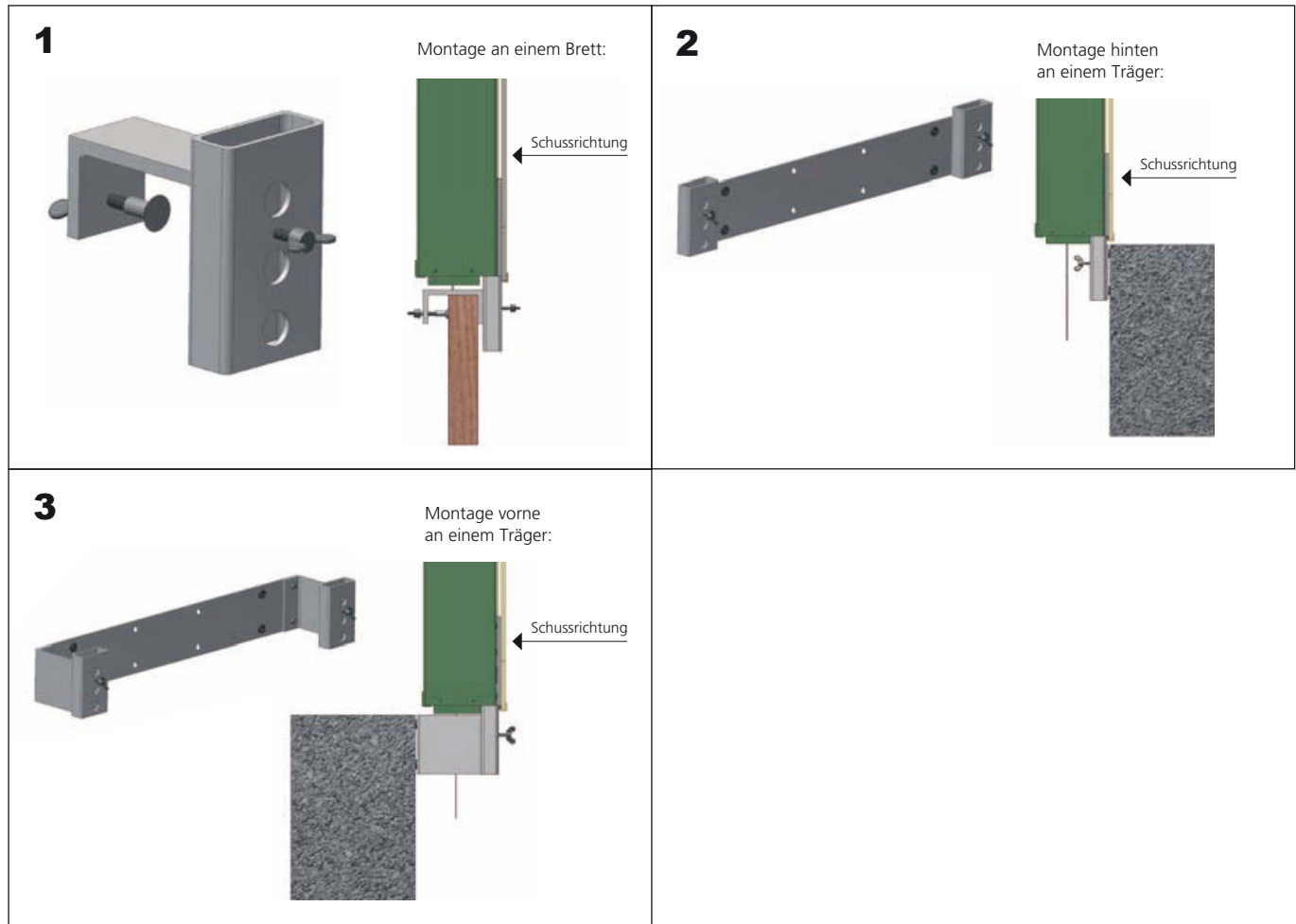


3

Pos.	Artikel-Nr.	Bezeichnung
<b>Scheibe S25/50</b>		
1	S25/50-LON	Scheibe komplett, inkl. Prellschutz für Kleinkaliberwaffen, inkl. Kabel LTW male-RJ45 2.0m. Masse (BxHxT): 630x775x125mm, Gewicht: 12.6 kg (ohne optionales Zubehör), Leistungsaufnahme: 7.6W, Detektionsfläche: 510x510mm.
<b>Optionales Zubehör und Ersatzmaterial</b>		
2	S50D001	Verbrauchsgummiband gerollt mit Dorn, 5.5m
3	S50D008	Membrane schwarz, mit Zielstrich einseitig (25m RFP), Rückseite blank (KK-Gewehr/Pistole)
4a	S50A030	Zielscheibe ISSF für Kleinkaliber-Gewehr (montiert)
4b	S50A031	Zielscheibe ISSF für Kleinkaliber-Pistole (optional)
4c	S50A033	Zielscheibe ISSF für Schnellfeuer-Pistole (optional)
5	S50A038	Scheibenrückwand S25/50
6	S25/50D012	Prellrahmen für Kleinkaliber, Aluminium
7	S50A006	Prellschutzhalter
8	S25/50A012	Klettverschluss Flauschband (Prellrahmen)
9	S25/50A011	Klettverschluss Pilzbund (Scheibe)
10	S50A037	Kugelschleife Ø 3.6mm, 14cm
11	LMEB001V1	Print LON-Messelektronik für S25/50
12	KL003-2.0	Kabel LTW male-RJ45 2.0m

### Scheibenhalter

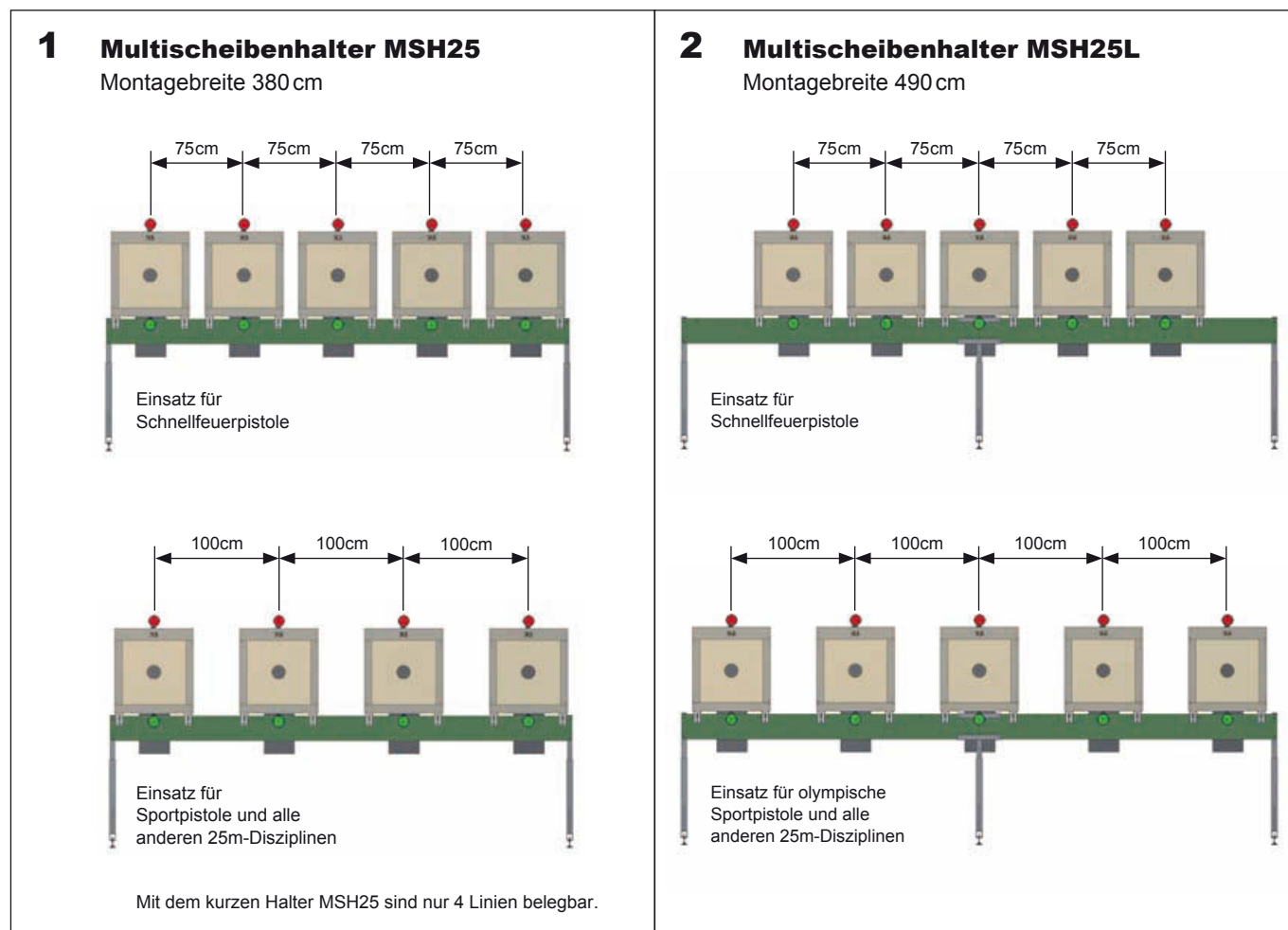
Verschiedene Scheibenhalter und Haltersets ermöglichen unterschiedliche Befestigungen der Scheiben S25/50 bzw. des Prellschutzrahmens PPS10. Bei der Wahl des Halters muss darauf geachtet werden, dass Halter und Träger akustisch voneinander entkoppelt sind. Die in den Sets aufgeführten Artikel sind auch einzeln erhältlich.



Pos.	Artikel-Nr.	Bezeichnung
<b>Scheibenhalter zu S25/50</b>		
1	HS25	Scheibenhalter-Set S25/50 für Brettmontage. Das Halterset HS50D003 ist geeignet für die Montage der Scheiben auf einem Tragbalken bzw. einem Brett, Dicke 40–50mm. Das Set beinhaltet alle Teile für die Montage einer Scheibe.
2	HS50D001	Scheibenhalter-Set S25/50 für Montage hinten an einem Träger. Die Gummitüllen der Montageplatte verhindern eine Übertragung des Schalls auf die benachbarten Scheiben, wodurch sich dieser Halter auch für die Montage auf Stahl und Beton eignet. Das Set beinhaltet alle Teile für die Montage einer Scheibe.
3	HS50	Scheibenhalter-Set S25/50 für Montage vorne an einem Träger. Die Verlängerungsprofile garantieren einen freien Lauf des Gummibandes. Die Gummitüllen der Montageplatte verhindern eine Übertragung des Schalls auf die benachbarten Scheiben, wodurch sich dieser Halter auch für die Montage auf Stahl und Beton eignet. Das Set beinhaltet alle Teile für die Montage einer Scheibe.

### Multischiebenhalter

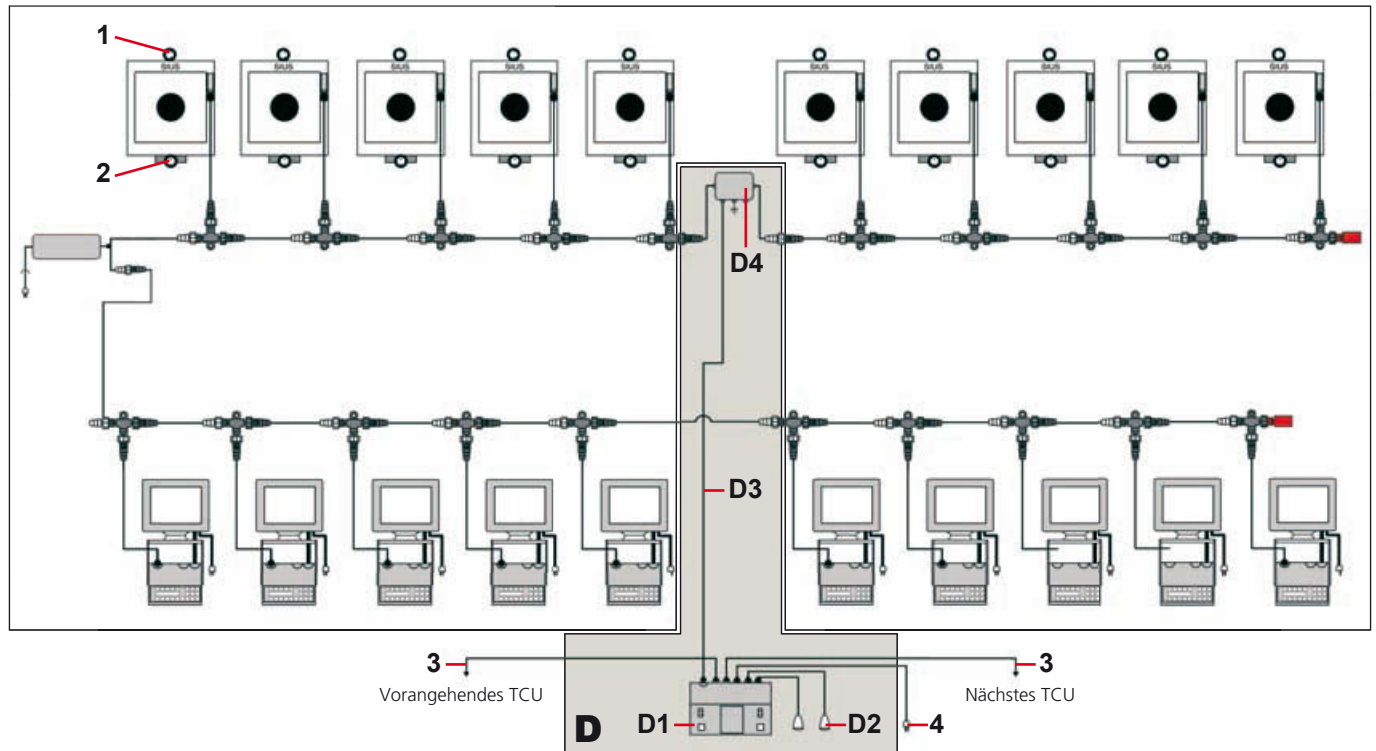
Auf den Multischiebenhalter MSH25 und MSH25L können die Scheiben S25/50 montiert werden. Die beiden Halter unterscheiden sich in ihrer Montagebreite (490 bzw. 380 cm). Die Montage der einzelnen Scheiben erfolgt mit Hilfe der Scheibenhalter HS25. Die Scheiben können auf dem Brett verschoben werden.



Pos.	Artikel-Nr.	Bezeichnung
<b>Multischiebenhalter zu S25/50</b>		
1	MSH25	Multischiebenhalter für Schnellfeuerpistole, Sportpistole und CISM, Montagebreite 380 cm. Der Scheibenhalter MSH25 eignet sich speziell für Schnellfeuerpistole, bei dem fünf Scheiben montiert sind und der Abstand Scheibenmitte/Scheibenmitte 75 cm betragen muss. Für alle 25m-Disziplinen (ausser Schnellfeuerpistole), bei denen laut ISSF-Reglement ein Abstand von 100 cm verlangt wird, muss eine Scheibe entfernt werden. Damit das Umstellen für die verschiedenen Disziplinen möglichst einfach ist und alle 5 Scheiben benutzt werden können, empfehlen wir, insbesondere bei Neubauten, die Verwendung des Multischiebenhalters MSH25L. Der kurze Multischiebenhalter MSH25 sollte nur eingesetzt werden, wenn aufgrund der baulichen Gegebenheiten der Einsatz des langen Multischiebenhalters MSH25L nicht möglich ist.
2	MSH25L	Multischiebenhalter für Schnellfeuerpistole, Sportpistole und CISM, Montagebreite 490 cm. Der Halter MSH25L eignet sich für Schnellfeuerpistole als auch für alle anderen 25m-Pistolen-Disziplinen. Im Unterschied zum Multischiebenhalter MSH25 lassen sich auf diesem Halter für jede reglementierte Disziplin fünf Scheiben montieren. Daher empfehlen wir nach Möglichkeit die Verwendung des Multischiebenhalters MSH25L.

### Zusatz Lichtsignale – Anlagenübersicht

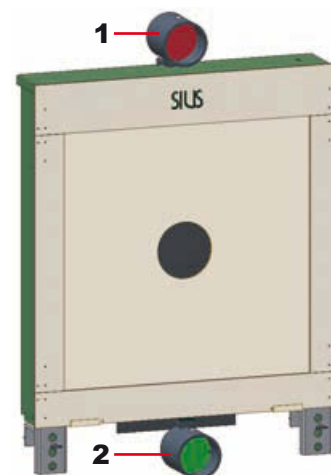
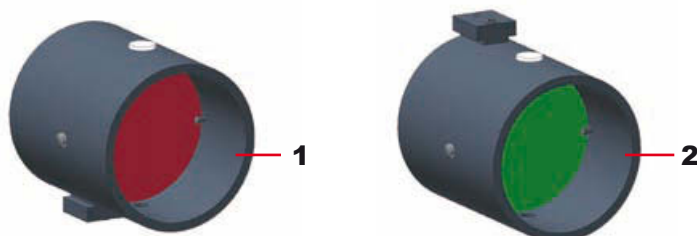
Für die 25m-Pistolendisziplinen werden die Scheiben mit Rot-/Grün-Lichtsignalen ausgerüstet. Zur Steuerung dieser Lichtsignale wird das Zeitsteuergerät TCU25 und die entsprechenden Komponenten benötigt. Es können mehrere Zeitsteuergeräte (TCU25) mit einem Kabel (Pos.3) verbunden und synchronisiert werden. Die gewünschte Länge dieses Kabels ist bei der Bestellung anzugeben.



Pos.	Artikel-Nr.	Stk.	Bezeichnung
<b>D</b>	<b>Artikelgruppe Zeitsteuerung 25m LTW</b>		
D1	TCU25	1	Zeitsteuergerät 25m Anlage
D2	TCU25A501	2	Kabel mit Startknopf extern
D3	KT014-40	1	TCU-Kabel zu VJ45LS 40m
D4	VK-LTW2	1	Verteiler-Box 2 LTW / Lichtsignal
1	RFP25D004	1	Lichtsignal ROT (oben)
2	RFP25D005	1	Lichtsignal GRÜN (unten)
3	KP016-20	1	Bus-Verbindungs-Kabel TCU-TCU
4	Verweis		Landesspezifische Netz-Kabel/Apparate-Stecker > Seite 11

### Lichtsignale für S25/50

Die Scheiben S25/50 sind vorbereitet für die Montage von Rot/Grün-Lichtsignalen wie sie bei 25m-Disziplinen verwendet werden. Alle Anschlüsse sind vorbereitet, die Signale können in die Halterungen geschoben und die Kabel eingesteckt werden. Für die Steuerung der Lichtsignale ist das Zeitsteuergerät TCU25 erforderlich.



Pos.	Artikel-Nr.	Bezeichnung
<b>Lichtsignale zu S25/50</b>		
1	RFP25D004	Lichtsignal ROT (oben) Masse (BxHxT): 90x102x100mm
2	RFP25D005	Lichtsignal GRÜN (unten) Masse (BxHxT): 90x102x100mm

### Zeitsteuergerät TCU25

Das Zeitsteuergerät TCU25 steuert die Rot-/Grün-Lichtsignale der Scheiben für die 25m-Disziplinen. Die Helligkeit der roten und grünen Lichtsignale lassen sich am Zeitsteuergerät separat einstellen. Im Zeitsteuergerät sind alle internationalen 25-Meter-Pistolendisziplinen gemäss ISSF und CISM programmiert. Das Gerät enthält zwei voneinander unabhängige Kanäle. Jeder Kanal kann 5 bis maximal 20 Scheiben steuern. Zur Stromversorgung ist zusätzlich ein landesspezifisches Netzkabel erforderlich (Pos. 2).



#### PROGRAMS RED GREEN

##### ► Menu 1 (1 Flash)

0 = «Select Menu 2»; Press «START»	7"	150"
1 = Standard	7"	20"
2 = Standard	7"	10"
3 = Standard/CISM	7"	8"
4 = CISM	7"	6"
5 = CISM	7"	6"
6 = RFP	3"	8"
7 = RFP	3"	6"
8 = RFP	3"	4"
9 = Precision Pistol	7"	300"
A = Malfunction	7"	240"
B = Malfunction	7"	180"
C = Malfunction	7"	120"
D = Malfunction	7"	60"
E = Rapid Fire 5x	7"	3"
F = 1 Shot	3"	1.2"

##### ► Menu 2 (2 Flashes)

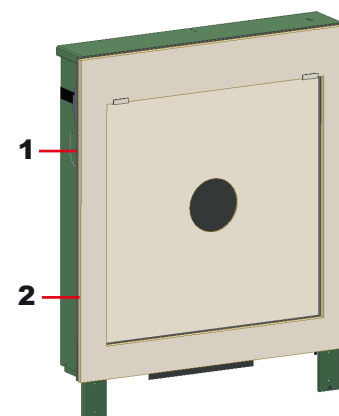
0 = «Select Menu 1»; Press «START»	7"	150"
1 = Standard	7"	20"
2 = Standard	7"	10"
3 = Standard	7"	10"
4 = Special	7"	30"
5 = Special	7"	40"
6 = Special	7"	50"
7 = Special	7"	60"
8 = Special	7"	90"
9 = Precision Pistol	7"	360"
A = Rapid Fire 5x	7"	3"
B = 5-Shot Air Pistol	0"	10"
C = RFP Final	7"	4"
F = Sighting Malfunction	7"	120"

Pos.	Artikel-Nr.	Bezeichnung
<b>Zeitsteuergerät TCU25 zu S25/50</b>		
1	TCU25	Zeitsteuergerät 25m-Anlage Masse (BxHxT): 300x160x300mm, Gewicht: 3.8 kg Leistungsaufnahme: 150W <sub>max</sub>
	Verweis	Landesspezifische Netz-Kabel/Apparate-Stecker > Seite 11

### Prellschutz für Grosskalibergeschosse ohne Lichtsignalanlage für S25/50

Für den Beschuss der S25/50 mit Stahlmantelgeschossen und grosskalibriger Munition (bis maximal 600 Joule) ist ein verstärkter Prellschutz notwendig, der einerseits Abpraller verhindert und andererseits die Scheibe schützt. Der Prellschutz besteht aus einem Stahlrahmen als Schutz für die Scheibe und einer aufgesetzten Sperrholzplatte als Abprall- und Querschläger-Schutz.

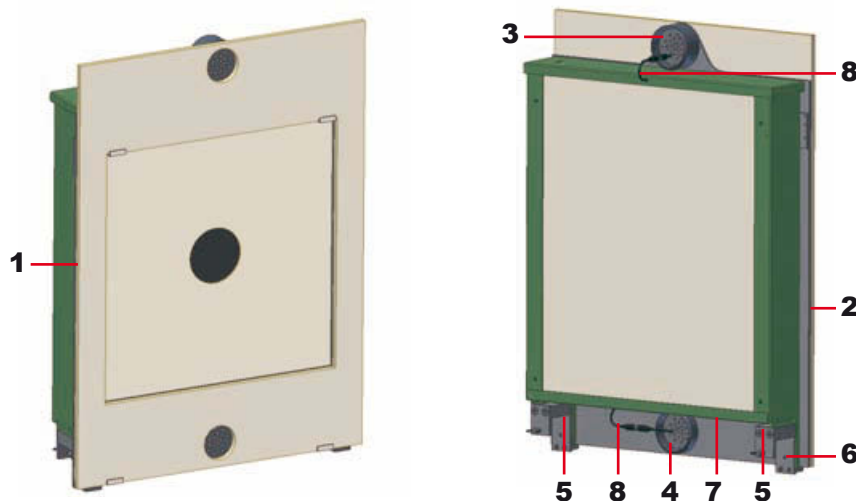
Der Prellschutz wird anstelle des Aluminiumrahmens aufgesetzt.



Pos.	Artikel-Nr.	Bezeichnung
<b>Prellschutz ohne Lichtsignalanlage zu S25/50-LON</b>		
1	S25/50D014	Prellschutzrahmen Grosskaliber ohne Lichtsignal zu S25/50 (Hardox)
<b>Ersatzmaterial</b>		
2	PS25/50A017	Prellschutz-Holzrahmen zu S25/50 ohne Lichtsignal-Öffnung

### Prellschutz für Grosskalibergeschosse mit integrierter Lichtsignalanlage für S25/50

Für den Beschuss der S25/50 mit Stahlmantelgeschossen und grosskalibriger Munition (bis maximal 600 Joule) ist ein verstärkter Prellschutz notwendig, der einerseits Abpraller verhindert und andererseits die Scheibe schützt. Der Prellschutzrahmen PS25/50 besteht aus einem Stahlrahmen mit aufgesetzter Sperrholzplatte gegen Abpraller und Querschläger. Die Rot/Grün-Lichtsignale sind geschützt hinter dem Prellrahmen angebracht. Sie werden zusammen mit den Scheibenhaltern und dem Prellrahmen geliefert.



Pos.	Artikel-Nr.	Bezeichnung
<b>Prellschutz mit integrierten Lichtsignalen zu S25/50</b>		
1	PS25/50	Prellschutz mit integrierter Lichtsignalanlage Masse (BxHxT): 630x864x140mm
<b>Ersatzmaterial</b>		
2	PS25/50A016	Prellschutz-Holzrahmen zu S25/50 mit Lichtsignal-Öffnung
3	PS25/50D003	LED-Print für Lichtsignal PS25/50 oben (rot)
4	PS25/50D004	LED-Print für Lichtsignal PS25/50 unten (grün)
5	PS25/50D002	Scheibenhalter komplett
6	AMS6-08X16	Sechskantschraube M8x16
7	S25/50A014	Deckel Unterseite (Deckplatte mit Zellgummi)
8	PS25/50A501	R/G Kabelverlängerung, Chinch male-female (optional)

### Kugelfang für Kleinkalibergeschosse

Für Kleinkaliberwaffen wurde ein spezieller Kugelfang entwickelt. Mit diesem können die Geschosse aufgefangen werden. Zum Kugelfang ist ein Ständer erhältlich, auf dem Kugelfang und Scheibe montiert sind.



Pos.	Artikel-Nr.	Bezeichnung
<b>Kugelfang für Scheibe S25/50</b>		
1	KFS50	Kugelfang für Scheibe S25/50
2	KS50	Kombi-Ständer für Scheibe S50
3	KS50V2R0	Kombi-Ständer für Scheibe S50 (ISSF-Vorschrift für Montage Kugelfang = 1m Abstand)
<b>Verbrauchs- und Ersatzmaterial</b>		
4	AMA173	Kugel-Eimer Ø 160 / 148 x 195 mm verzinkt
5	KFS50A009	Schallabsorber-Gummiplatte 586 x 566 x 8 mm
6	KFS50D001	Abweiser vormontiert

### Landesspezifische Stromanschlusskabel

Die Verbindung zwischen Gerät und Steckdose erfolgt mit einem landesspezifischen Gerätekabel. Dieses ist auf der einen Seite mit der Gerätekupplung und auf der anderen Seite mit einem landesspezifischen Stecker versehen.



Pos.	Artikel-Nr.	Bezeichnung
1	AA101	Netzkabel 2m Apparate GB
2	AA102	Netzkabel 2m Apparate USA
3	AA109	Netzkabel 2m Apparate CH
4	AA110	Netzkabel 2m Apparate Euro
5	AA126	Netzkabel 2m Apparate AUS



**SIUS AG, Im Langhag 1, CH-8307 Effretikon / Schweiz**  
 Tel. ++41 52 354 60 60, Fax ++41 52 354 60 66, [www.sius.com](http://www.sius.com), [info@sius.com](mailto:info@sius.com)

## EUROPA

**Belgien**

Micotec, M. Michel Hannick  
 198, Rue Henri Maus, **4000 Liège**  
 Tel. ++32 4 253 33 98  
 Fax ++32 4 252 87 33  
[info@micotec.be](mailto:info@micotec.be)

**Dänemark**

SIUS Danmark, Finn Danielsen  
 Nattergalevej 11, **8210 Arhus**  
 Tel. ++45 86 10 57 62 / ++45 22 90 71 62  
[www.sius.dk](http://www.sius.dk), [info@sius.dk](mailto:info@sius.dk)

**Deutschland**

Johannsen Schiessstandtechnik GmbH  
 Im Tiefenbach 3, **35088 Battenberg**  
 Tel. ++49 6452 933 20  
 Fax ++49 6452 933 21 63  
[www.johannsen.de](http://www.johannsen.de), [info@johannsen.de](mailto:info@johannsen.de)

**Frankreich**

S3M Shooting Sport Service  
 M. Christian Dandrey  
 1, Rue Jean Becquerel  
**77300 Fontainebleau**  
 Tel. ++33 1 64 22 35 29  
 Fax ++33 1 64 22 16 45  
 Mobile ++33 6 85 56 48 13  
[christian.dandrey@wanadoo.fr](mailto:christian.dandrey@wanadoo.fr)

**Italien**

Aspeco S.R.L.  
 Via Guiseppe Sacconi 19  
 Pal. E – Scala A, **00196 Roma**  
 Tel. ++39 06 32 43 210  
 Fax ++39 06 32 11 08 26  
 Mobile ++39 348 410 37 83

**Kroatien**

RS Sport, Mr. Roman Spirelja  
 Stubicka ulica 74, **10000 Zagreb**  
 Tel. ++385 1 5634 535  
 Fax ++385 1 3648 898  
[roman.spirelja@sius.com](mailto:roman.spirelja@sius.com)

**Niederlande**

Nedinsco BV  
 Jan van Riebeeckweg 5, **5928 LG Venlo**  
 P.O. Box 40, **5900 AA Venlo**  
 Tel. ++31 77 355 8777  
 Fax ++31 77 351 8787  
[www.nedinsco.com](http://www.nedinsco.com)

**Norwegen**

El-Score, Ottar Dalset  
 Romsdalsveien 6, **6300 Åndalsnes**  
 Tel. ++47 911 29 200  
 oder ++47 712 23 918  
[dalset-o@online.no](mailto:dalset-o@online.no)

**Österreich**

Fröwis KEG Schiessstandtechnik  
 Vorstadt 3, **6800 Feldkirch**  
 Tel. ++43 5522 72459  
 Fax ++43 5522 75087  
[www.froewis.co.at](http://www.froewis.co.at)  
[froewis@froewis.co.at](mailto:froewis@froewis.co.at)

**Portugal**

Siatron Electrónica Profissional Lda  
 Rua Júlio Dinis, 6-7° esq  
**2685-215 Portela**  
 Tel. ++351 21 943 0454  
 Fax ++351 21 943 1945  
[www.tradesegur.com](http://www.tradesegur.com)  
[siatron@mail.telepac.pt](mailto:siatron@mail.telepac.pt)

**Schweden**

SIUS Miatron AB  
 Målbyvägen 26, **72233 Västerås**  
 Tel. ++46 21 600 13  
 Fax ++46 21 600 13  
 Mobile ++46 70 565 00 02  
[www.sius.se](http://www.sius.se)  
[kjell.petterson@miatron.se](mailto:kjell.petterson@miatron.se)

## EUROPA

**Spanien**

Tradesegur S.A.  
 C/ La Granja, 30  
 Pol. Ind. Alcobendas, **28014 Madrid**  
 Tel. ++34 91 360 51 23  
 Fax ++34 91 523 12 27  
[www.tradesegur.com](http://www.tradesegur.com)  
[comercial@tradesegur.com](mailto:comercial@tradesegur.com)

**Türkei**

ALA International, Mr. Ata Alper  
 Turgutlu Sokak 48/2, **06570 Gop Ankara**  
 Tel. ++90 312 446 88 95  
 Fax ++90 312 446 79 71  
[www.alainter.com](http://www.alainter.com), [ataalper@alainter.com](mailto:ataalper@alainter.com)

**Zypern**

Lapsi Technology Ltd.  
 P.O. Box 2198, **Nicosia**  
 Tel. ++357 275 12 64  
 oder ++357 275 12 68  
 Fax ++357 275 12 67

## NAHER OSTEN

**Ägypten**

City Trade Service, Mr. Sherif Mohsen  
 86 Gusir El Suez St., Heliopolis  
**11331 Kairo**  
 Tel. ++20 2 258 52 41  
 Fax ++20 2 256 27 41

**Vereinigte Arabische Emirate**

Mr. Joseph Robehmed  
 P.O. Box 41007, Villa 207 / Street No. 28  
**Abu Dhabi**  
 Tel. ++971 4 394 8464  
 Fax ++971 4 394 6322  
 Mobile ++971 5 0622 9488

## ASIEN

**Bangladesh**

Vision Trade International  
 Mr. Asif Hossain  
 Modern Mansion (4th floor)  
 53, Motijheel CA, **1000 Dhaka**  
 Tel. ++880 2 956 10 81  
 Fax ++880 2 956 52 89  
[vision@agni.com](mailto:vision@agni.com)

**China**

Beijing Holy Brother Commercial Co. Ltd.  
 Mr. Jian Xue Hua  
 Room 1707 Sohu, 88 Jianguo Road  
 Chaoyang District, **Beijing 100022**  
 Tel. ++86 10 8589 8677  
 Fax ++86 10 6551 2052

**Indien**

Tremendous Shooting Industries  
 Mr. Kamal Sain  
 Mandi Chowk, Ganesh Street  
**Moradabad 244001**  
 Tel. ++91 999 779 81 77  
[tremendousshooting.com](mailto:tremendousshooting.com)  
[info@tremendousshooting.com](mailto:info@tremendousshooting.com)

**Indonesien**

PT Antelope Business Indonesia  
 Ms. Yuniarti Ilyas Senayan  
 Shooting Range 1st Floor  
 Gelora Bung Kamo Sport Complex  
**Jakarta 10270**  
 Tel. ++62 811 818 755  
[www.antelopebiz.com](http://www.antelopebiz.com)  
[sales@antelopebiz.com](mailto:sales@antelopebiz.com)

**Japan**

Japan Beam Co., Ltd., Mr. A. Kuroiwa  
 Level 28, Shinagawa Intercity Tower A  
 2-15-1, Konan, Minato-ku **Tokyo 108-6028**  
 Tel. ++81 3 6717 4256  
 Fax ++81 3 6717 4257  
[www.japanbeam.com](http://www.japanbeam.com)  
[info@japanbeam.com](mailto:info@japanbeam.com)

## ASIEN

**Malaysia**

Munora Holdings, Mr. Musa Khatab  
 P.O. Box 12483, No. 26 Jalan Lumut  
 Damai Kompleks, **50780 Kuala Lumpur**  
 Tel. ++603 442 1122  
 oder ++603 442 0634 oder ++603 442 4703  
 Fax ++603 442 6152

**Südkorea**

SwiTech Co., Ltd.  
 4th Floor Raipang Building  
 66-26, Nonhyun-Dong, Kangnam-Ku **Seoul**  
 Tel. ++82 2 576 8283, Fax ++82 2 576 8189  
 Mobile ++011 587 8775  
[www.siuskorea.co.kr](http://www.siuskorea.co.kr)  
[kibong@siuskorea.co.kr](mailto:kibong@siuskorea.co.kr)

## USA

**Vereinigte Staaten von Amerika**

SIUS Target Systems USA, Inc.  
 Mr. Jeff Douglas  
 3025-A McNaughton Road  
**Columbia, South Carolina 29223**  
 Tel. ++1 803 699 1800  
 Fax ++1 803 699 0038  
 Mobile ++1 803 315 8807  
[siusgtgsys@aol.com](mailto:siusgtgsys@aol.com)

Shot Response, LLC,  
 Mr. Glenn Goodwin  
 124 Meat Plant Road  
**Lexington, South Carolina 29073**  
 Tel. ++1 803 319 8682  
 Fax ++1 803 808 3300  
[www.shotresponse.com](http://www.shotresponse.com)  
[info@shotresponse.com](mailto:info@shotresponse.com)

## SÜDAMERIKA

**Chile**

Sr. Mario Basualdo Misto  
 Valenzuela Puelma No 7761-B  
 La Reina, **Santiago**  
 Tel. ++56 2 813 1342, Fax ++56 2 273 7897

**Mexiko**

Sistemas e Ingeniería de Calidad S.A. de C.V.  
 Sr. Carlos Martínez Negrete C.  
 Av. Jorge Alvarez del Castillo 1135-12  
**Guadalajara Jal.**  
 Tel. ++52 33 3853-0342  
 Fax ++52 33 3137-9067  
[carman@prodigy.net.mx](mailto:carman@prodigy.net.mx)

**Peru**

Amézaga Representaciones S.A.  
 Sr. Carlos F. Amézaga  
 Justo Vigil 380, Magdalena del Mar  
**Lima 3217**  
 Tel. ++51 1 264 0297

**Venezuela**

CODARCA, Sr. Alfredo S. Torrealba  
 Av. Libertador con Av. Sorocaima  
 Edif. Edifica, Piso 2, Ofic. 2-A,  
 El Rosal Municipio Chacao, **Caracas**  
 Tel. ++58 212 951 54 27  
 Fax ++58 414 272 33 91