



SIUSLANE®
SIUSCLUB®

**Einsatzmöglichkeiten
und Funktionsbeschreibung**

**Kostengünstige Trefferanzeige
am PC/Laptop**

SIUS AG

Im Langhag 1 | CH-8307 Effretikon | Schweiz
Tel. +41 52 354 60 60 | Fax +41 52 354 60 66
www.sius.com | admin@sius.com





S10



LS10



HS10



S25/50



so...

...oder so

Scheibe mit Windows-basierendem Laptop/Notebook (Betriebssystem XP/Vista/7), USB-LON-Dongle und Software SIUSSLANE/SIUSSLUB.

Scheibe mit Windows-basierendem PC (Betriebssystem XP/Vista/7), USB-LON-Dongle und Software SIUSSLANE/SIUSSLUB.



Software

Anzeige-/Auswertungsprogramm SIUSLANE®

Das Anzeige- und Auswertungsprogramm SIUSLANE® muss auf dem PC/Laptop installiert werden und ermöglicht dann die Visualisierung, Steuerung und Überwachung **einer** angeschlossenen Scheibe.

Die Hauptoberfläche von SIUSLANE®, die während dem Schiessen sichtbar ist, präsentiert sich wie folgt:



- A = Scheibenbild und Trefferlage
- B = Schussnummer mit Wertung
- C = Totale/Subtotale
- D = Schiessprogramm

Funktionen:

- Scheiben-Vergrößerungs-Funktion (Zoom)
- Komfortable Vorschau- und Druckfunktionen
- Scheibenbilder: Luftgewehr/-pistole, KK-Gewehr/-pistole und weitere
- Schützen Daten: Namensfeld (Name/Vorname), Startnummer, Verein
- Archivierung der Daten als pdf
- Selbständige Übersetzung des Programmes in weitere Sprachen (Standard-Sprachen: Deutsch, Englisch, Französisch)
- Manuelle Ansteuerung Scheibenlift ATE10

Pos.	Artikel-Nr.	Bezeichnung
		Anzeige- und Auswertungsprogramm SIUSLANE
1	SIL001	Anzeige- und Auswertungsprogramm SIUSLANE (CD)

Anzeige-/Auswertungsprogramm SIUSCLUB®

Das Anzeige- und Auswertungsprogramm SIUSCLUB® muss auf dem PC/Laptop installiert werden und ermöglicht dann die Visualisierung, Steuerung und Überwachung **mehrerer** angeschlossener Scheiben.

Die Hauptoberfläche von SIUSCLUB®, die während dem Schiessen sichtbar ist, präsentiert sich wie folgt:



Zusätzliche Funktionen zu SIUSLANE:

- Separates Fenster für Zuschaueranzeige
- Anbindung an SIUSRANK (TCP/IP, File-Export)

Pos.	Artikel-Nr.	Bezeichnung
		Anzeige- und Auswertungsprogramm SIUSCLUB
1	SIC001	Anzeige- und Auswertungsprogramm SIUSCLUB (CD)

Mindestanforderungen an den PC:

- Betriebssystem Windows XP / Vista / 7
- 1 GHz Prozessor
- 512 MB RAM
- Mindestens 350MB freier Festplattenspeicher
- zwei freie USB-Anschlüsse (1x für USB-LON-Dongle, 1x für Fernbedienung Einzelanlage)
- zweiter VGA-Anschluss oder VGA-Splitter (für Anzeige auf Zuschauermonitor bzw. Leinwand)

Ausführliche Informationen sowie Bedienungsanleitung: <http://www.sius.com> > Download

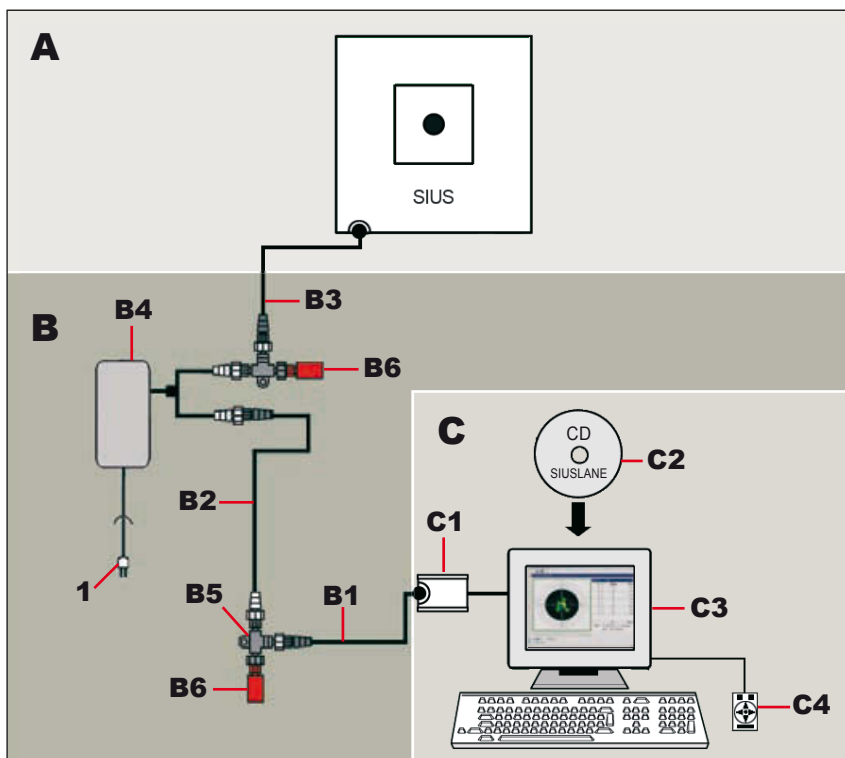
Einschränkungen gegenüber Basisanlage SA941:

Einige der Funktionen, die bei der Basisanlage SA941 zur Verfügung gestellt werden (Schussmelder, AZT-Ansteuerung, Olympisches Schnellfeuer, laufende Scheibe, Barcodes, automatische Ansteuerung Scheibenlift ATE10) werden von SIUSLANE® / SIUSCLUB® nicht unterstützt.

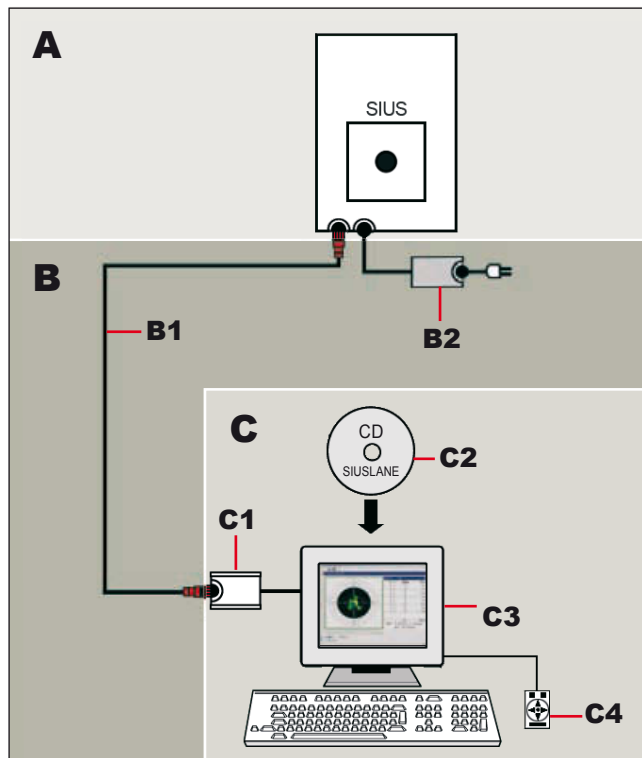
Anschluss einer Scheibe an einen PC/Laptop mit SIUSLANE®

SIUSLANE® bietet eine kostengünstige Möglichkeit eine Trefferanzeige zusammenzustellen. Die Schussdaten einer SIUS-Scheibe (S10, LS10, HS10, S25/50) werden auf einem herkömmlichen PC/Laptop angezeigt und ausgewertet. Die Verarbeitung der Schussdaten erfolgt durch das Anzeige-/Auswertungsprogramm SIUSLANE®. Dieses wird auf einer CD-Rom geliefert und kann auf einem bereits bestehenden Windows-basierten PC bzw. Laptop installiert werden. Anstelle der PC-Tastatur kann auch die Fernbedienung RC211 an einem USB-Port des PC's angeschlossen werden. Das Verbindungskabel (Pos. B2) muss passend zur verwendeten Distanz gewählt werden.

Anlageübersicht Einzelanlage mit SIUSLANE® für S10, LS10, S25/50



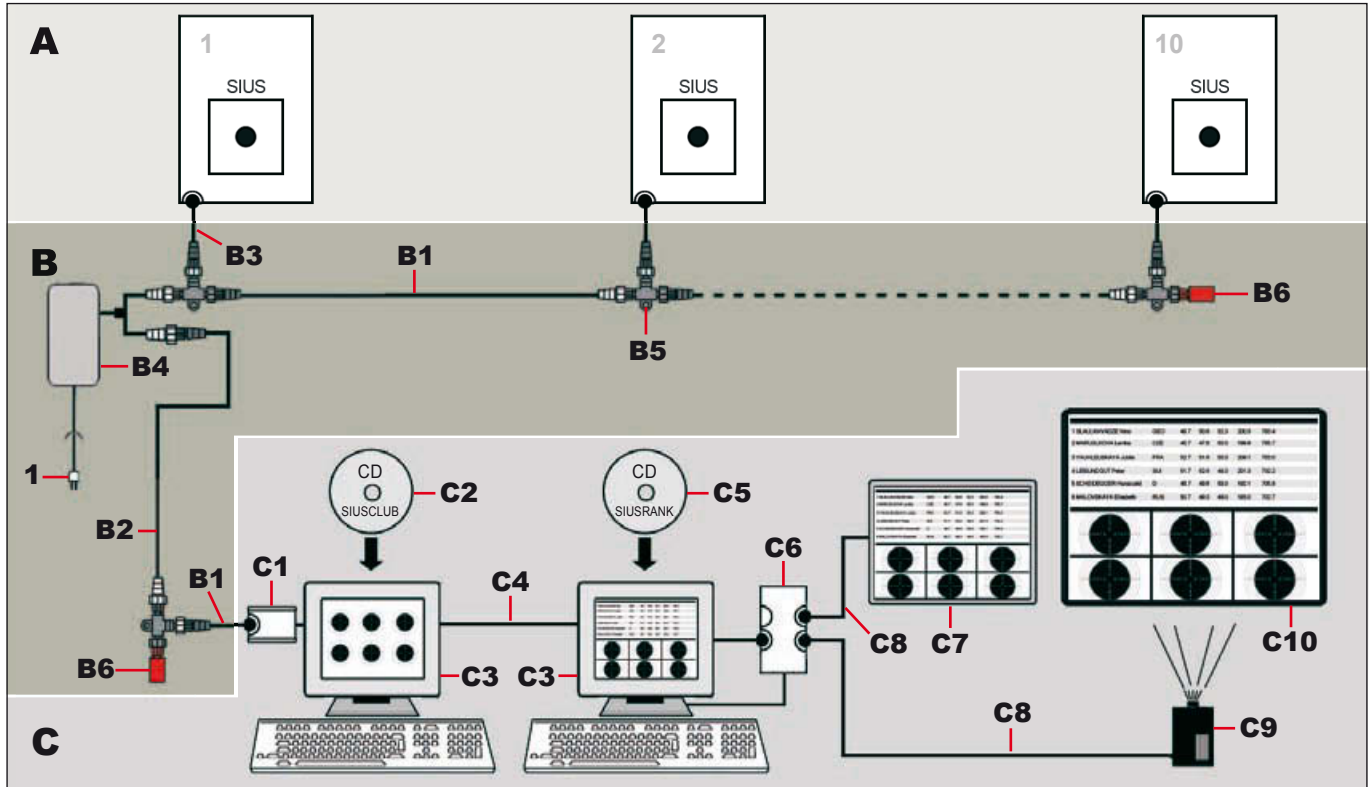
Pos.	Artikel-Nr.	Stk.	Bezeichnung
A	Artikelgruppe scheibenseitig (siehe Kurzbroschüre der entsprechenden Scheibe)		
B	Artikelgruppe Kabel und Netzteil		
B1	KL001-2.0	1	Kabel LTW male-fem 2.0m
B2	KL001-20.0	1	Kabel LTW male-fem 20.0m (für 10m-Anlage = S10, LS10)
B2	KL001-40.0	1	Kabel LTW male-fem 40.0m (für 25m-Anlage = S25/50)
B2	KL001-65.0	1	Kabel LTW male-fem 65.0m (für 50m-Anlage = S10, LS10, S25/50)
B3	KL003-2.0	1	Kabel LTW male-RJ45 2.0m (für Scheibe S10, bei S25/50 inkl. und bereits vormontiert)
B3	KL001-2.0	1	Kabel LTW male-fem 2.0m (für Scheiben LS10)
B4	NT211V0	1	Netzteil für 10 Linien 225W mit LTW 230V
B5	KL001-T	2	T-Adapter fem/fem/male LTW IP67
B6	KL001-R	2	Abschlusswiderstand rot male LTW IP67
C	Artikelgruppe für den Schützenstand		
C1	SNI210	1	USB-LON-Dongle inkl. Software SIUSLANE
C2	SIL001	1	Anzeige-/Auswertungsprogramm SIUSLANE (CD)
C3		1	Windows-PC/Laptop mit zeitgemässer Hardware (auf Anfrage)
C4	RC211	1	SIUSLANE-Fernbedienung
1	Verweis		Landesspezifische Netz-Kabel/Apparate-Stecker > Seite 7

**Anlageübersicht Einzelanlage mit SIUSLANE®
für HS10**


Pos.	Artikel-Nr.	Stk.	Bezeichnung
A	Artikelgruppe scheinseitig (siehe Kurzbroschüre HS10 HYBRIDSCORE)		
B	Artikelgruppe Kabel und Netzteil		
B1	KL011-20.0	1	Kabel LTW inkl. Terminierung 20.0m (für 10m-Anlage)
B1	KL011-40.0	1	Kabel LTW inkl. Terminierung 40.0m (für 25m-Anlage)
B1	KL011-65.0	1	Kabel LTW inkl. Terminierung 65.0m (für 50m-Anlage)
B2	AAG200	1	Netzteil 50W mit LTW 100–240V AC
C	Artikelgruppe für den Schützenstand		
C1	SNI210	1	USB-LON-Dongle inkl. Software SIUSLANE
C2	SIL001	1	Anzeige-/Auswertungsprogramm SIUSLANE (CD)
C3		1	Windows-PC/Laptop mit zeitgemässer Hardware (auf Anfrage)
C4	RC211	1	SIUSLANE-Fernbedienung
1	Verweis		Landesspezifische Netz-Kabel/Apparate-Stecker > Seite 7

Anlageübersicht mehrere Linien mit zentraler Steuerung über SIUSCLUB® und Anzeige auf Grossbildschirm oder Leinwand

Die Nutzung von SIUSCLUB® zur Steuerung einer Anlage auf einem zentralen PC bietet vielseitige Möglichkeiten. Es lassen sich nicht nur mehrere Schusslinien zentral fernsteuern, sondern die anfallenden Schussdaten können auch erfasst, dargestellt und ausgedruckt werden. Mit der Software SIUSRANK® können die Daten weiter ausgewertet (Rangliste) und auf Grossbildschirmen oder Leinwand publikumswirksam wiedergegeben werden.



Pos.	Artikel-Nr.	Stk.	Bezeichnung
A	Artikelgruppe scheibenseitig (siehe Kurzbroschüre der entsprechenden Scheibe)		
B	Artikelgruppe Kabel und Netzteil		
B1	KL001-2.0	1	Kabel LTW male-fem 2.0m
B2	KL001-20.0	1	Kabel LTW male-fem 20.0m (für 10m-Anlage = S10, LS10, HS10)
B2	KL001-40.0	1	Kabel LTW male-fem 40.0m (für 25m-Anlage = S25/50)
B2	KL001-65.0	1	Kabel LTW male-fem 65.0m (für 50m-Anlage = S10, LS10, HS10, S25/50)
B3	KL003-2.0	1	Kabel LTW male-RJ45 2.0m (für Scheibe S10, bei S25/50 inkl. und bereits vormontiert)
B3	KL001-2.0	1	Kabel LTW male-fem 2.0m (für Scheiben LS10, HS10)
B4	NT211V0	1	Netzteil für 10 Linien 225W mit LTW 230V
B5	KL001-T	1	T-Adapter fem/fem/male LTW IP67
B6	KL001-R	2	Abschlusswiderstand rot male LTW IP67
C	Artikelgruppe für den Schützenstand		
C1	SNI210	1	USB-LON-Dongle inkl. Software SIUSCLUB
C2	SIC001	1	Anzeige-/Auswertungsprogramm SIUSCLUB (CD)
C3		2	Windows-PC/Laptop mit zeitgemässer Hard-/Software (auf Anfrage)
C4		1	Ethernet-Verbindung (auf Anfrage)
C5	SIUSRANK	1	Ranglisten-/Anzeigeprogramm SIUSRANK
C6	PCVGA-SPLIT	1	VGA-Splitter 2 Ausgänge bis 65m
	PCVGA-SPLIT4	1	VGA-Splitter 4 Ausgänge bis 60m
C7		1	Schützen-/Zuschauermonitor(e) (auf Anfrage)
C8*	KV012-L	1	Kabel-Verlängerung VGA-RGB
C9		1	Projektor LCD-Video (auf Anfrage)
C10		1	Projektionsleinwand (auf Anfrage)
1	Verweis	1	Landesspezifische Netz-Kabel/Apparate-Stecker > Seite 7

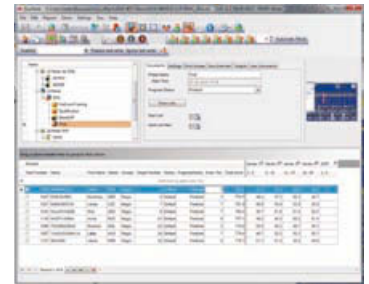
* L = Länge (m) auf Bestellung. Lieferbar sind: 1, 2, 3, 4, 6, 10, 20, 30 und 50m

Ranglisten- und Anzeige-Programm SIUSRANK®

SIUSRANK® ist ein bewährtes Ranglistenprogramm für alle ISSF- und CISM-Qualifikations- und Finalwettkämpfe. Parallel zur Schussdatenerfassung von SIUSCLUB®, ermöglicht SIUSRANK® deren weitere Verarbeitung. Die beiden Programme werden einzeln auf zwei über Ethernet miteinander verbundenen PCs/Laptops installiert. Während der Wettkämpfe können laufend aktuelle Ranglisten angezeigt werden. Für die Anzeige eignen sich Grossbildschirm(e) und/oder Projektor(en) mit Leinwand.

SIUSRANK® unterstützt den Import und Export von Startlisten und Ranglisten zu Microsoft-Excel, was die Vorbereitungsarbeiten für einen Wettkampf erheblich erleichtert. Die Ranglisten lassen sich als pdf-Dokument speichern und drucken.

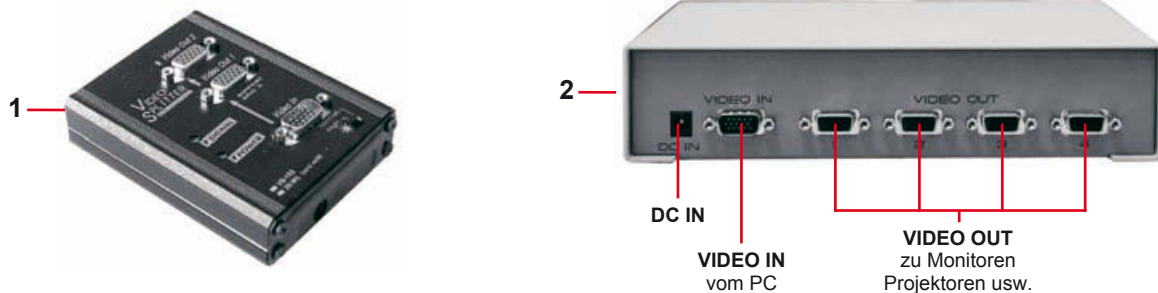
Ausführliche Informationen sowie Bedienungsanleitung
<http://www.results.sius.com> > Member Services



Rk	Name	Nat	10	15	20	Final	Total
1	SALPANTZIS IANIS	GRC	48.8	48.8	48.8	146.4	485.8
2	ANDRIENKO ALEX	RUS	48.8	48.8	48.8	146.4	485.8
3	DOBRENILLO G	FIN	48.4	48.4	48.2	138.8	478.8
4	FRANKLE ANDREA	ITA	48.2	48.2	48.2	144.6	478.8
5	MUSTAFINA ANA	BUL	48.2	48.2	48.2	144.6	478.8
6	SEHARIC JAKO	SRB	48.2	48.2	48.2	144.6	478.8
7	TOGUCHIYAMA	JPN	48.2	48.2	48.2	144.6	478.8
8	DOBRENILLO M	FIN	48.4	47.3	48.7	144.4	478.7

VGA-Splitter

Ein VGA-Splitter kann eingesetzt werden, um die Resultate auf Monitoren und/oder mit Projektoren anzuzeigen. Je nach der Anzahl von Endgeräten, die angeschlossen werden sollen, stehen Splitter mit 2 oder 4 Ausgängen zur Verfügung. Die einzelnen VGA-Splitter erfordern ein passendes Netzgerät, welches im Lieferumfang enthalten ist.



Pos.	Artikel-Nr.	Bezeichnung
VGA-Splitter		
1	PCVGA-SPLIT	VGA-Splitter 2 Ausgänge bis 65m Masse (BxHxT): 104x98x24mm, Gewicht: 520g Leistungsaufnahme: 3W, Anschlüsse: 1 Eingang / 2 Ausgänge
2	PCVGA-SPLIT-4	VGA-Splitter 4 Ausgänge bis 60m Masse (BxHxT): 224x152x52mm, Gewicht: 1700g Leistungsaufnahme: 3W, Anschlüsse: 1 Eingang / 4 Ausgänge

Landesspezifische Stromanschlusskabel

Die Verbindung zwischen Gerät und Steckdose erfolgt mit einem landesspezifischen Gerätekabel. Dieses ist auf der einen Seite mit der Gerätekupplung und auf der anderen Seite mit einem landesspezifischen Stecker versehen.



Pos.	Artikel-Nr.	Bezeichnung
1	AA101	Netzkabel 2m Apparate GB
2	AA102	Netzkabel 2m Apparate USA
3	AA109	Netzkabel 2m Apparate CH
4	AA110	Netzkabel 2m Apparate Euro
5	AA126	Netzkabel 2m Apparate AUS



SIUS AG, Im Langhag 1, CH-8307 Effretikon / Schweiz
 Tel. ++41 52 354 60 60, Fax ++41 52 354 60 66, www.sius.com, info@sius.com

EUROPA

Belgien

Micotec, M. Michel Hannick
 198, Rue Henri Maus, **4000 Liège**
 Tel. ++32 4 253 33 98
 Fax ++32 4 252 87 33
info@micotec.be

Dänemark

SIUS Danmark, Finn Danielsen
 Nattergalevej 11, **8210 Arhus**
 Tel. ++45 86 10 57 62 / ++45 22 90 71 62
www.sius.dk, info@sius.dk

Deutschland

Johannsen Schiessstandtechnik GmbH
 Im Tiefenbach 3, **35088 Battenberg**
 Tel. ++49 6452 933 20
 Fax ++49 6452 933 21 63
www.johannsen.de, info@johannsen.de

Frankreich

S3M Shooting Sport Service
 M. Christian Dandrey
 1, Rue Jean Becquerel
77300 Fontainebleau
 Tel. ++33 1 64 22 35 29
 Fax ++33 1 64 22 16 45
 Mobile ++33 6 85 56 48 13
christian.dandrey@wanadoo.fr

Italien

Aspeco S.R.L.
 Via Guiseppe Sacconi 19
 Pal. E – Scala A, **00196 Roma**
 Tel. ++39 06 32 43 210
 Fax ++39 06 32 11 08 26
 Mobile ++39 348 410 37 83

Kroatien

RS Sport, Mr. Roman Spirelja
 Stubicka ulica 74, **10000 Zagreb**
 Tel. ++385 1 5634 535
 Fax ++385 1 3648 898
roman.spirelja@sius.com

Niederlande

Nedinsco BV
 Jan van Riebeeckweg 5, **5928 LG Venlo**
 P.O. Box 40, **5900 AA Venlo**
 Tel. ++31 77 355 8777
 Fax ++31 77 351 8787
www.nedinsco.com

Norwegen

El-Score, Ottar Dalset
 Romsdalsveien 6, **6300 Åndalsnes**
 Tel. ++47 911 29 200
 oder ++47 712 23 918
dalset-o@online.no

Österreich

Fröwis KEG Schiessstandtechnik
 Vorstadt 3, **6800 Feldkirch**
 Tel. ++43 5522 72459
 Fax ++43 5522 75087
www.froewis.co.at
froewis@froewis.co.at

Portugal

Siatron Electrónica Profissional Lda
 Rua Júlio Dinis, 6-7° esq
2685-215 Portela
 Tel. ++351 21 943 0454
 Fax ++351 21 943 1945
www.tradesegur.com
siatron@mail.telepac.pt

Schweden

SIUS Miatron AB
 Målbyvägen 26, **72233 Västerås**
 Tel. ++46 21 600 13
 Fax ++46 21 600 13
 Mobile ++46 70 565 00 02
www.sius.se
kjell.petterson@miatron.se

EUROPA

Spanien

Tradesegur S.A.
 C/ La Granja, 30
 Pol. Ind. Alcobendas, **28014 Madrid**
 Tel. ++34 91 360 51 23
 Fax ++34 91 523 12 27
www.tradesegur.com
comercial@tradesegur.com

Türkei

ALA International, Mr. Ata Alper
 Turgutlu Sokak 48/2, **06570 Gop Ankara**
 Tel. ++90 312 446 88 95
 Fax ++90 312 446 79 71
www.alainter.com, ataalper@alainter.com

Zypern

Lapsi Technology Ltd.
 P.O. Box 2198, **Nicosia**
 Tel. ++357 275 12 64
 oder ++357 275 12 68
 Fax ++357 275 12 67

NAHER OSTEN

Ägypten

City Trade Service, Mr. Sherif Mohsen
 86 Gusir El Suez St., Heliopolis
11331 Kairo
 Tel. ++20 2 258 52 41
 Fax ++20 2 256 27 41

Vereinigte Arabische Emirate

Mr. Joseph Robehmed
 P.O. Box 41007, Villa 207 / Street No. 28
Abu Dhabi
 Tel. ++971 4 394 8464
 Fax ++971 4 394 6322
 Mobile ++971 5 0622 9488

ASIEN

Bangladesh

Vision Trade International
 Mr. Asif Hossain
 Modern Mansion (4th floor)
 53, Motijheel CA, **1000 Dhaka**
 Tel. ++880 2 956 10 81
 Fax ++880 2 956 52 89
vision@agni.com

China

Beijing Holy Brother Commercial Co. Ltd.
 Mr. Jian Xue Hua
 Room 1707 Sohu, 88 Jianguo Road
 Chaoyang District, **Beijing 100022**
 Tel. ++86 10 8589 8677
 Fax ++86 10 6551 2052

Indien

Tremendous Shooting Industries
 Mr. Kamal Sain
 Mandi Chowk, Ganesh Street
Moradabad 244001
 Tel. ++91 999 779 81 77
tremendousshooting.com
info@tremendousshooting.com

Indonesien

PT Antelope Business Indonesia
 Ms. Yuniarti Ilyas Senayan
 Shooting Range 1st Floor
 Gelora Bung Karno Sport Complex
Jakarta 10270
 Tel. ++62 811 818 755
www.antelopebiz.com
sales@antelopebiz.com

Japan

Japan Beam Co., Ltd., Mr. A. Kuroiwa
 Level 28, Shinagawa Intercity Tower A
 2-15-1, Konan, Minato-ku **Tokyo 108-6028**
 Tel. ++81 3 6717 4256
 Fax ++81 3 6717 4257
www.japanbeam.com
info@japanbeam.com

ASIEN

Malaysia

Munora Holdings, Mr. Musa Khatib
 P.O. Box 12483, No. 26 Jalan Lumut
 Damai Kompleks, **50780 Kuala Lumpur**
 Tel. ++603 442 1122
 oder ++603 442 0634 oder ++603 442 4703
 Fax ++603 442 6152

Südkorea

SwiTech Co., Ltd.
 4th Floor Raipang Building
 66-26, Nonhyun-Dong, Kangnam-Ku **Seoul**
 Tel. ++82 2 576 8283, Fax ++82 2 576 8189
 Mobile ++011 587 8775
www.siuskorea.co.kr
kibong@siuskorea.co.kr

USA

Vereinigte Staaten von Amerika

SIUS Target Systems USA, Inc.
 Mr. Jeff Douglas
 3025-A McNaughton Road
Columbia, South Carolina 29223
 Tel. ++1 803 699 1800
 Fax ++1 803 699 0038
 Mobile ++1 803 315 8807
siusgtgsys@aol.com

Shot Response, LLC,
 Mr. Glenn Goodwin
 124 Meat Plant Road
Lexington, South Carolina 29073
 Tel. ++1 803 319 8682
 Fax ++1 803 808 3300
www.shotresponse.com
info@shotresponse.com

SÜDAMERIKA

Chile

Sr. Mario Basualdo Misto
 Valenzuela Puelma No 7761-B
 La Reina, **Santiago**
 Tel. ++56 2 813 1342, Fax ++56 2 273 7897

Mexiko

Sistemas e Ingeniería de Calidad S.A. de C.V.
 Sr. Carlos Martínez Negrete C.
 Av. Jorge Alvarez del Castillo 1135-12
Guadalajara Jal.
 Tel. ++52 33 3853-0342
 Fax ++52 33 3137-9067
carman@prodigy.net.mx

Peru

Amézaga Representaciones S.A.
 Sr. Carlos F. Amézaga
 Justo Vigil 380, Magdalena del Mar
Lima 3217
 Tel. ++51 1 264 0297

Venezuela

CODARCA, Sr. Alfredo S. Torrealba
 Av. Libertador con Av. Sorocaima
 Edif. Edifica, Piso 2, Ofic. 2-A,
 El Rosal Municipio Chacao, **Caracas**
 Tel. ++58 212 951 54 27
 Fax ++58 414 272 33 91